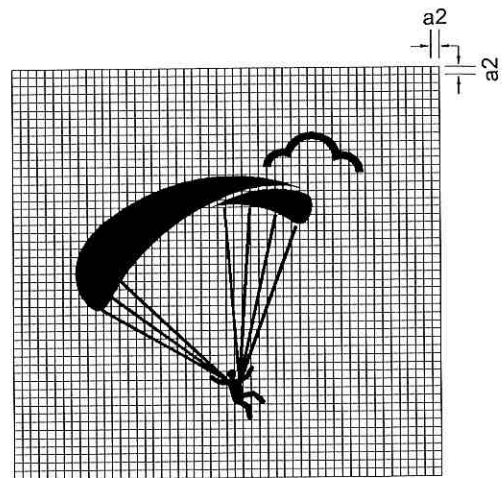


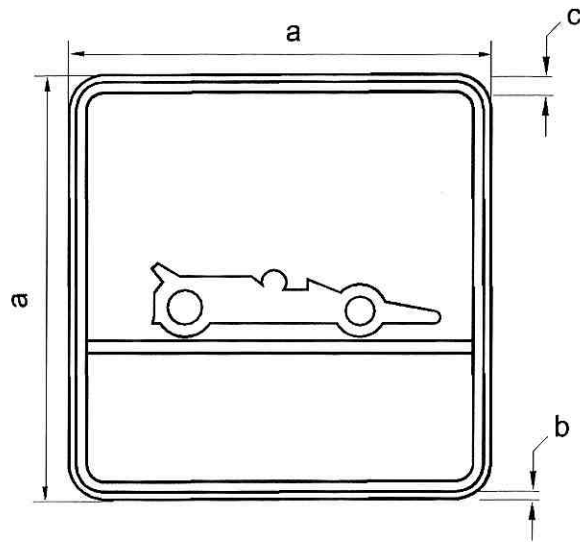
	IS3-1 A	IS3-1 B
a	600	750
b	8	10
c	16	20

IS3-1

Alas delta - parapente

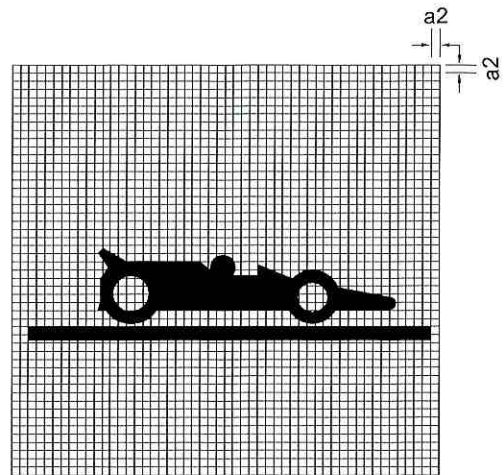
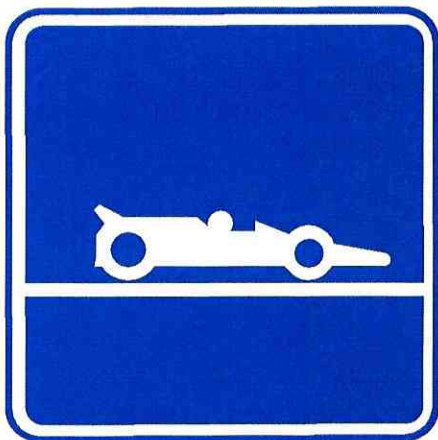


*Cuadrícula

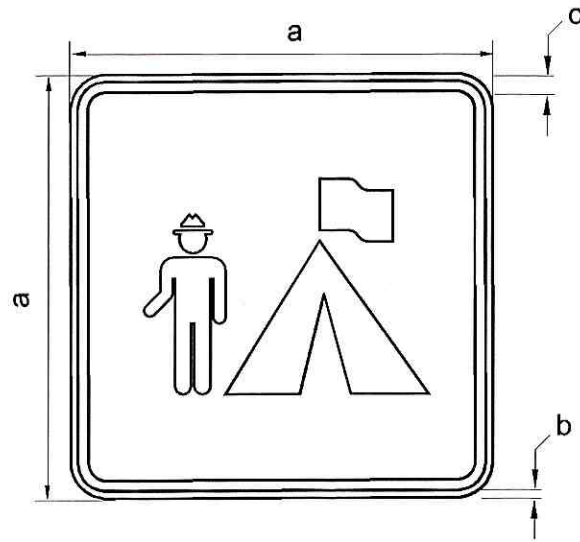


	IS3-2 A	IS3-2 B
a	600	750
b	8	10
c	16	20

IS3-2
Autódromo

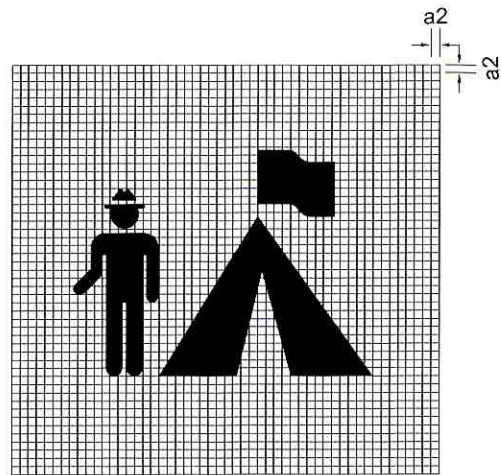


*Cuadrícula

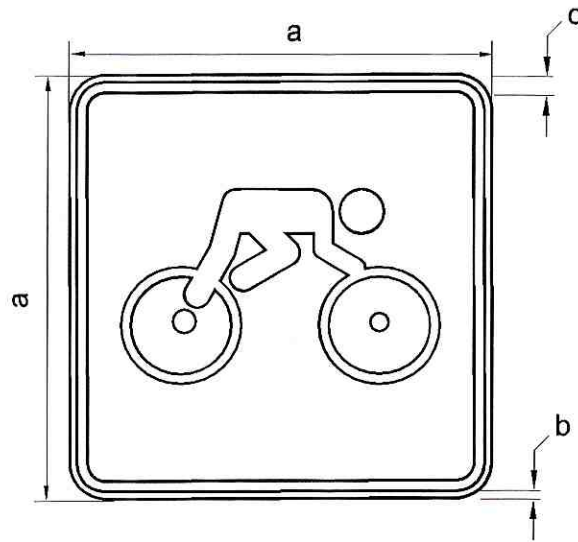


	IS3-3 A	IS3-3 B
a	600	750
b	8	10
c	16	20

IS3-3
Camping



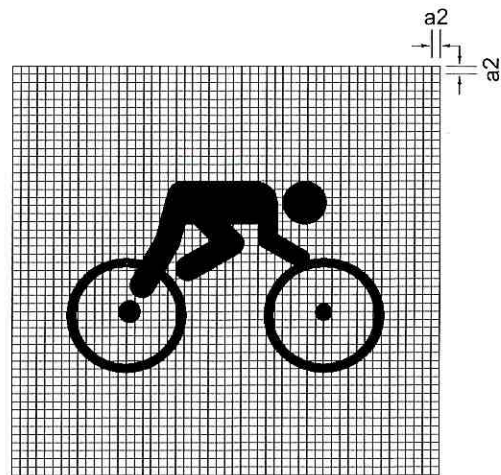
*Cuadrícula



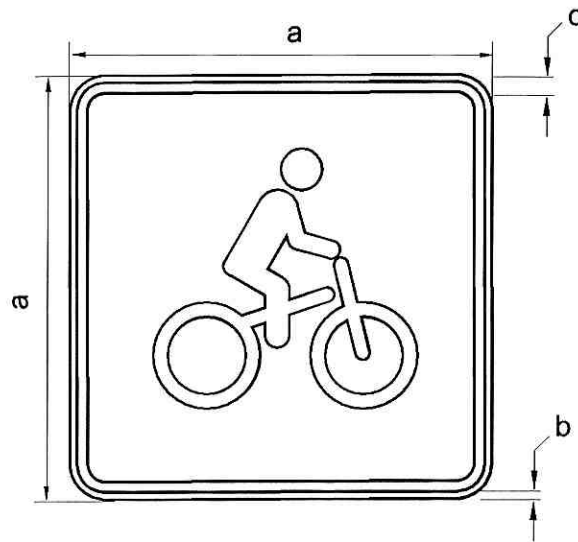
	IS3-4 A	IS3-4 B
a	600	750
b	8	10
c	16	20

IS3-4

Ciclismo deportivo



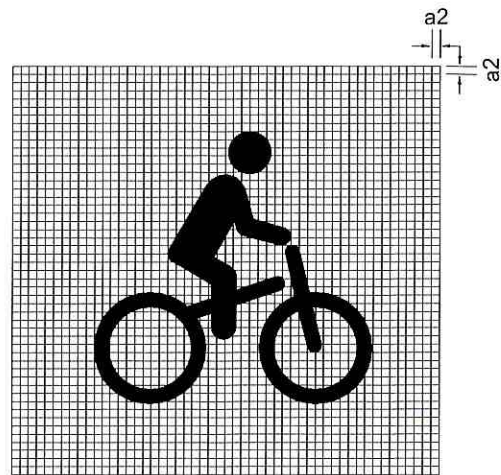
*Cuadrícula



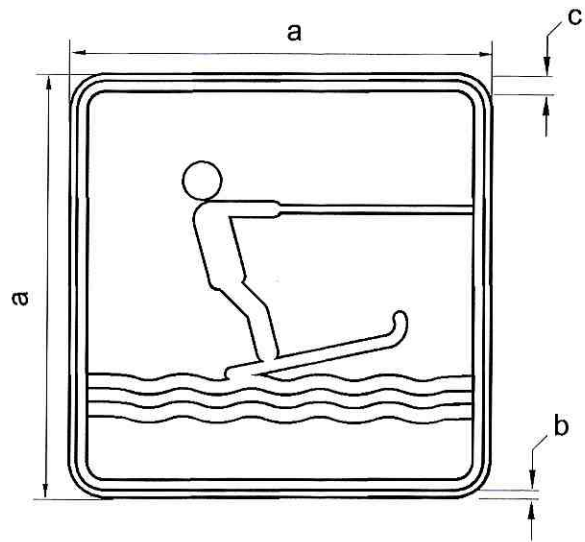
	IS3-5 A	IS3-5 B
a	600	750
b	8	10
c	16	20

IS3-5

Ciclismo turístico



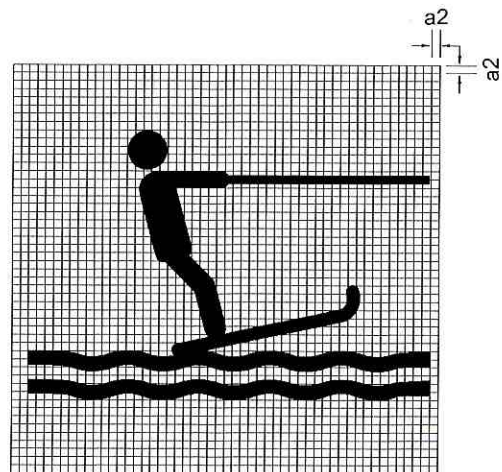
*Cuadrícula



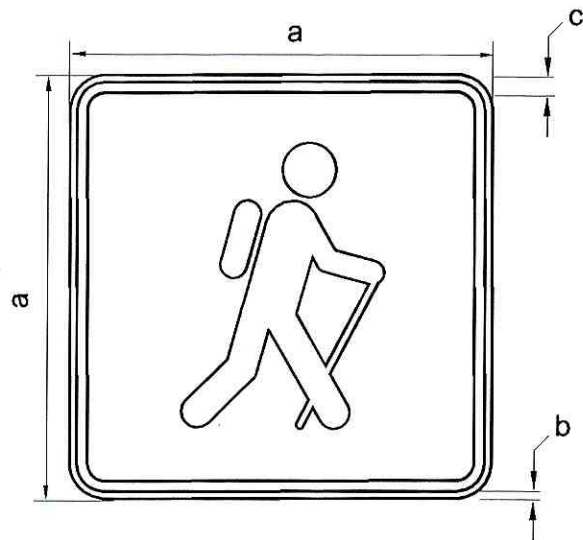
	IS3-6 A	IS3-6 B
a	600	750
b	8	10
c	16	20

IS3-6

Deportes acuáticos



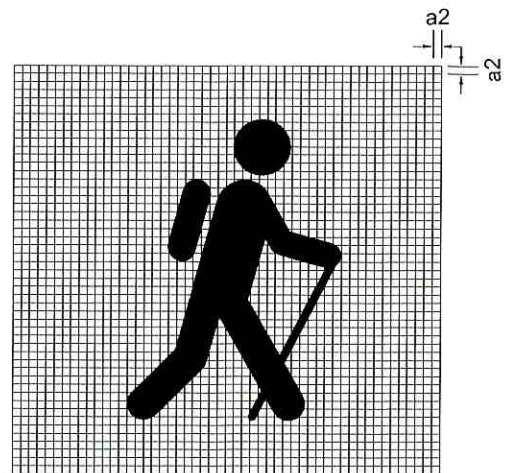
Cuadrícula



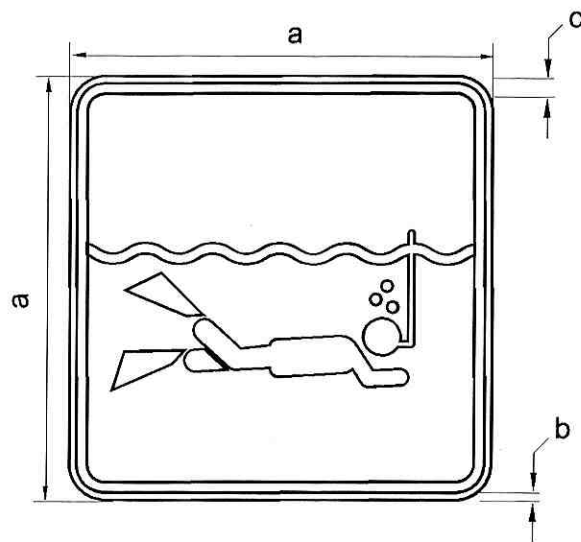
	IS3-7 A	IS3-7 B
a	600	750
b	8	10
c	16	20

IS3-7

Excursiones

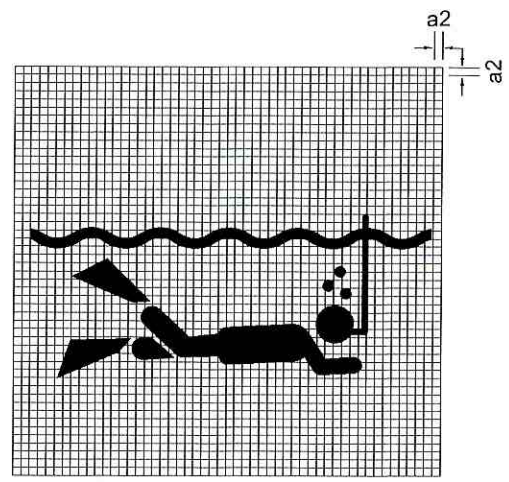


*Cuadrícula

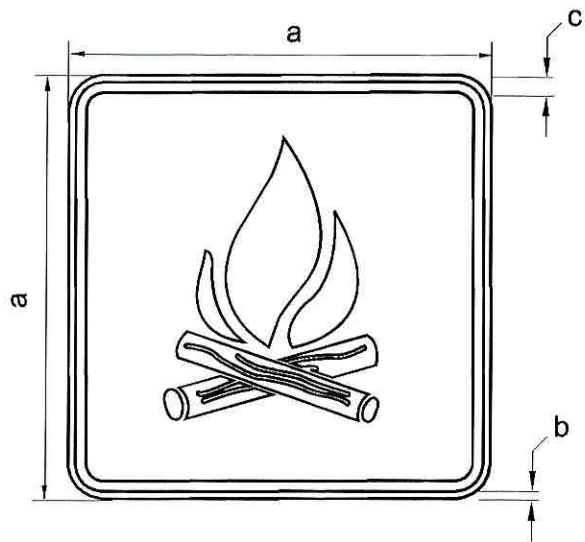


	IS3-8 A	IS3-8 B
a	600	750
b	8	10
c	16	20

IS3-8
Excursión acuática

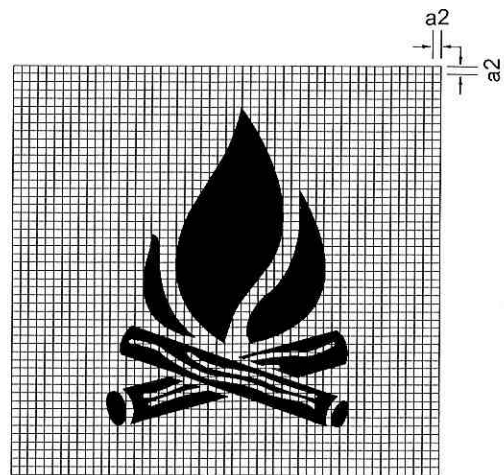


*Cuadrícula

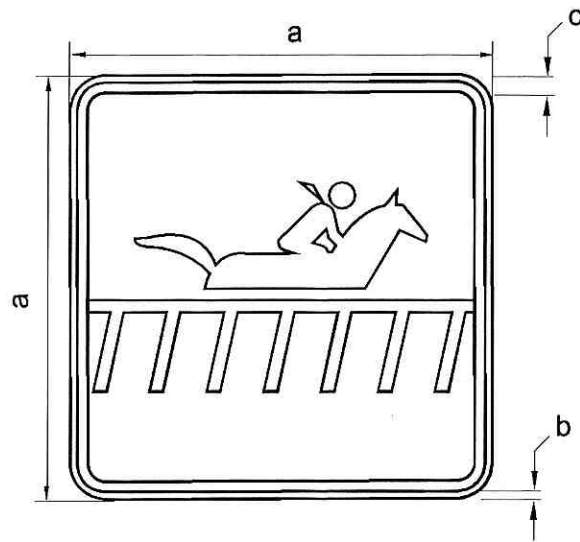


	IS3-9 A	IS3-9 B
a	600	750
b	8	10
c	16	20

IS3-9
Fogatas

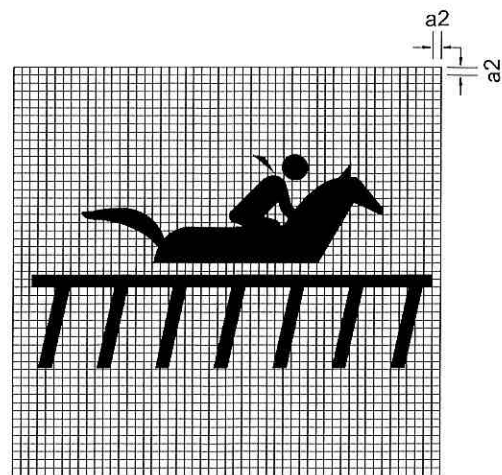


*Cuadrícula

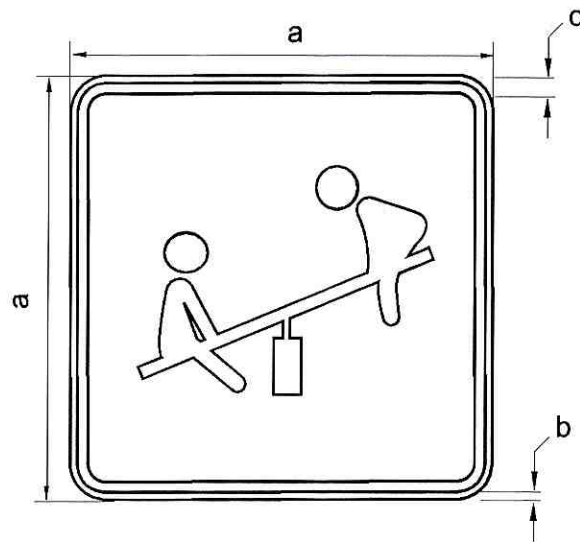


	IS3-10 A	IS3-10 B
a	600	750
b	8	10
c	16	20

IS3-10
Hipódromo



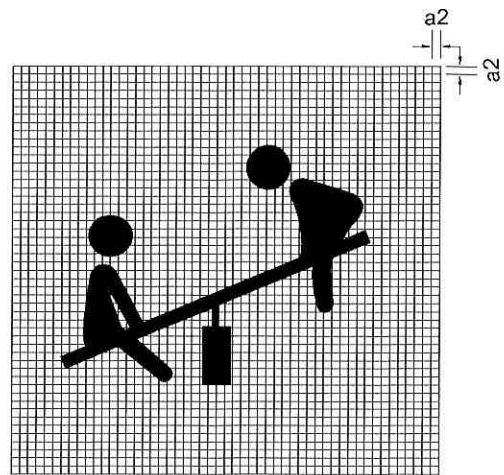
*Cuadrícula



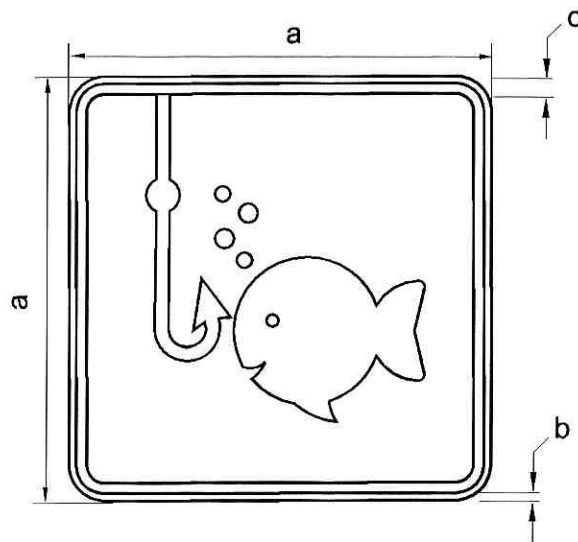
	IS3-11 A	IS3-11 B
a	600	750
b	8	10
c	16	20

IS3-11

Juegos infantiles



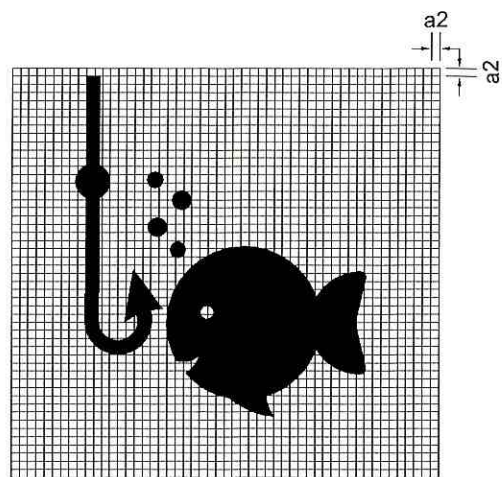
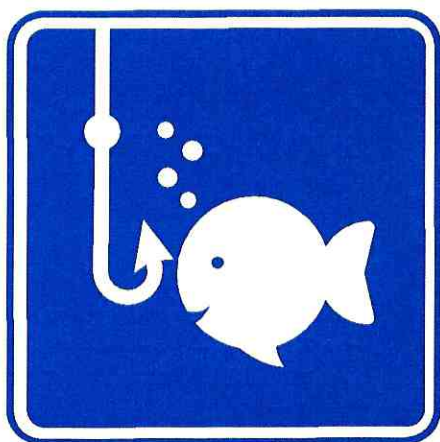
*Cuadrícula



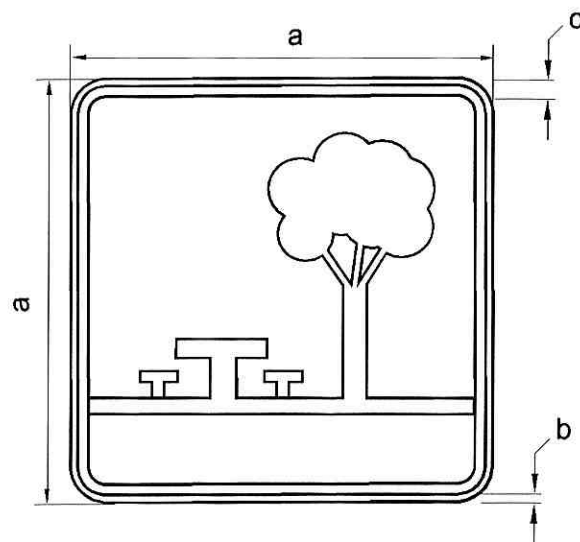
	IS3-12 A	IS3-12 B
a	600	750
b	8	10
c	16	20

IS3-12

Pesca deportiva

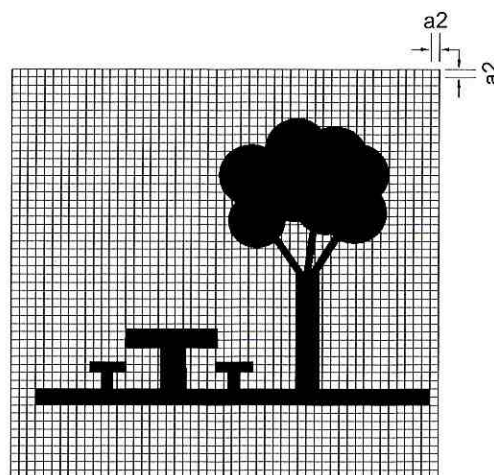


*Cuadrícula

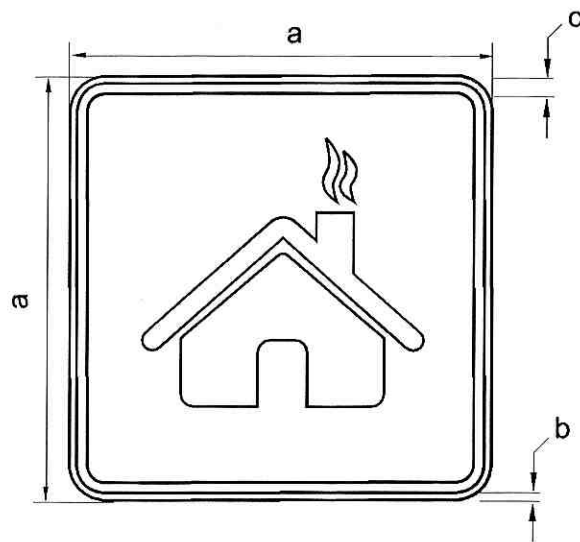


	IS3-13 A	IS3-13 B
a	600	750
b	8	10
c	16	20

IS3-13
Píc nic

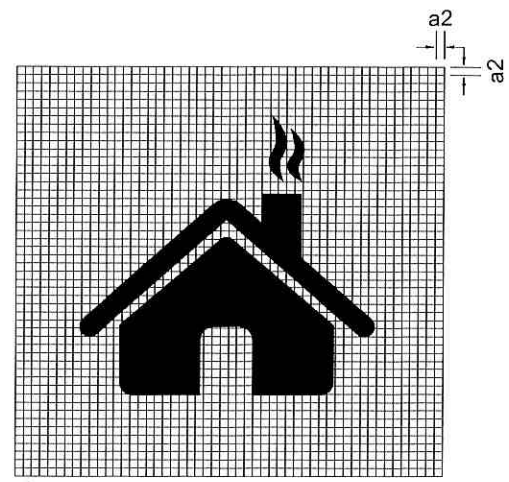


*Cuadrícula

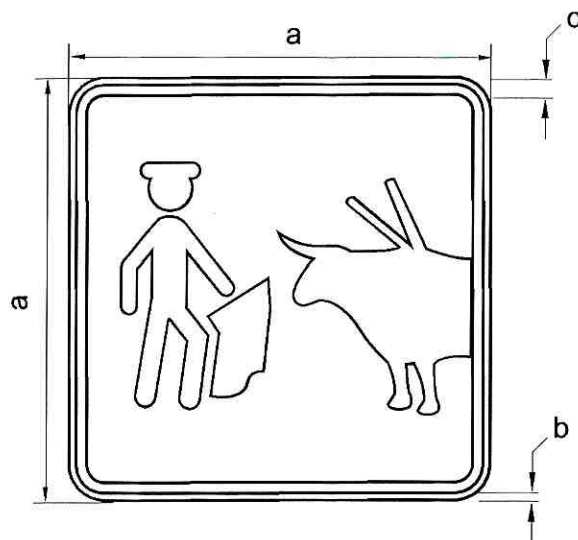


	IS3-14 A	IS3-14 B
a	600	750
b	8	10
c	16	20

IS3-14
Refugio



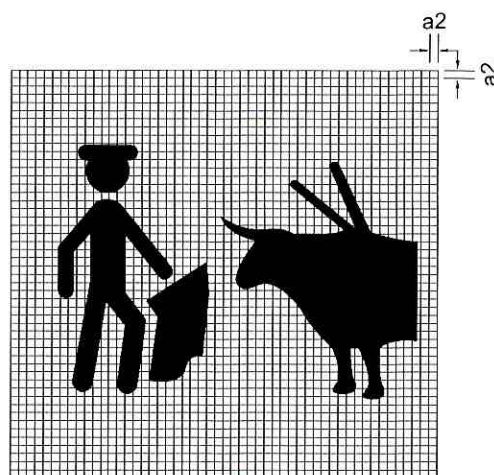
*Cuadrícula



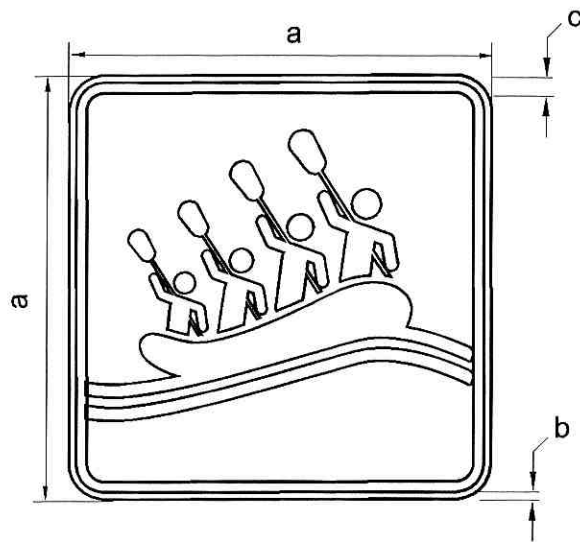
	IS3-15 A	IS3-15 B
a	600	750
b	8	10
c	16	20

IS3-15

Plaza de toros

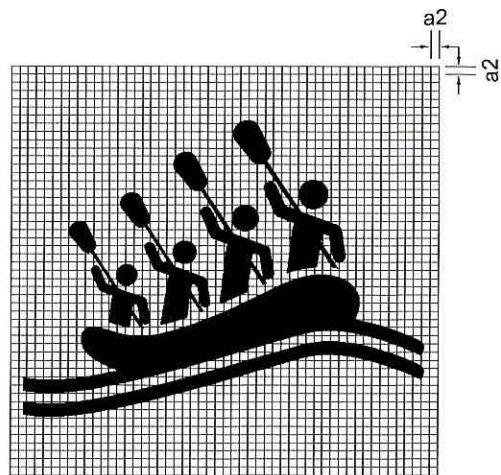


Cuadrícula

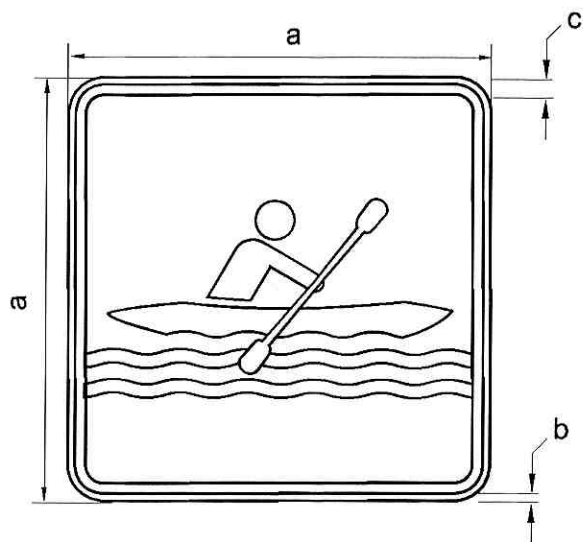


	IS3-16 A	IS3-16 B
a	600	750
b	8	10
c	16	20

IS3-16
Rafting

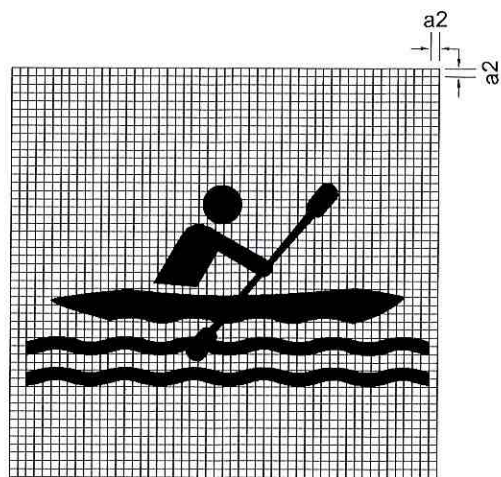


*Cuadrícula

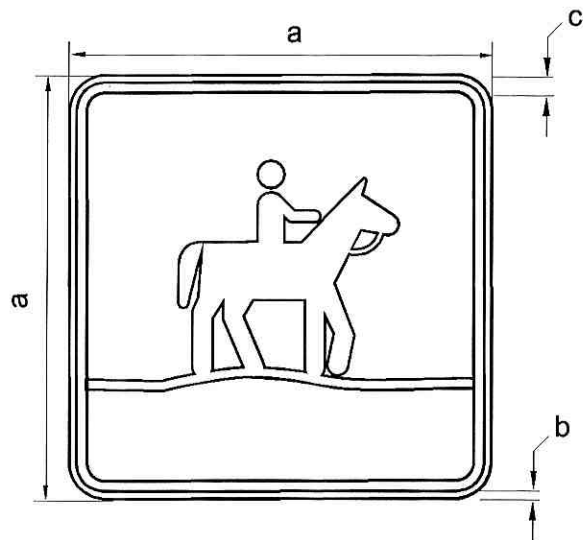


IS3-17
Kayak

	IS3-17 A	IS3-17 B
a	600	750
b	8	10
c	16	20

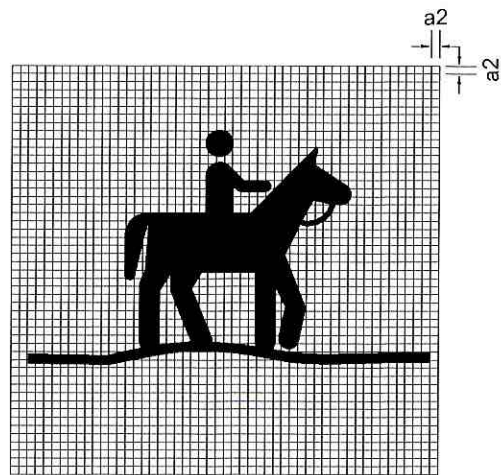


*Cuadrícula

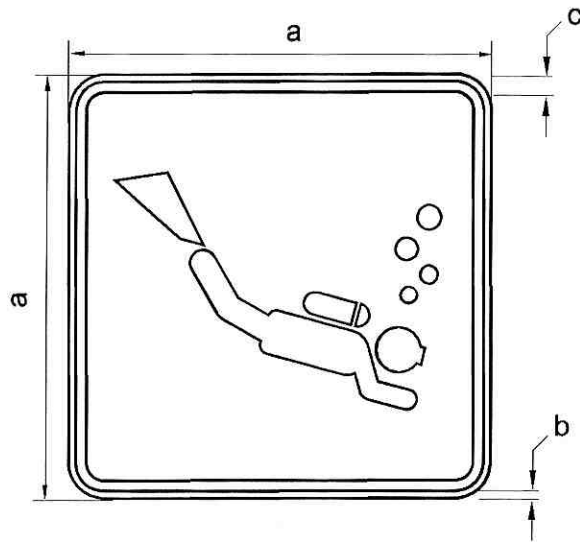


	IS3-18 A	IS3-18 B
a	600	750
b	8	10
c	16	20

IS3-18
Paseo en caballo

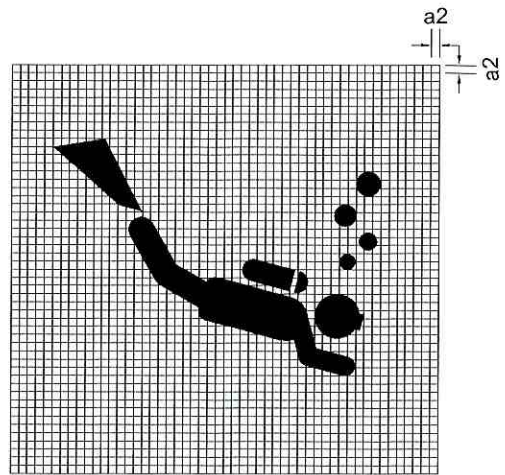


*Cuadrícula

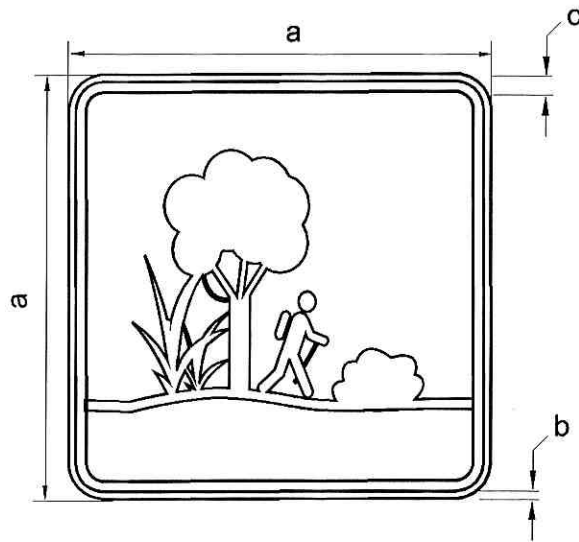


	IS3-19 A	IS3-19 B
a	600	750
b	8	10
c	16	20

IS3-19
Buceo



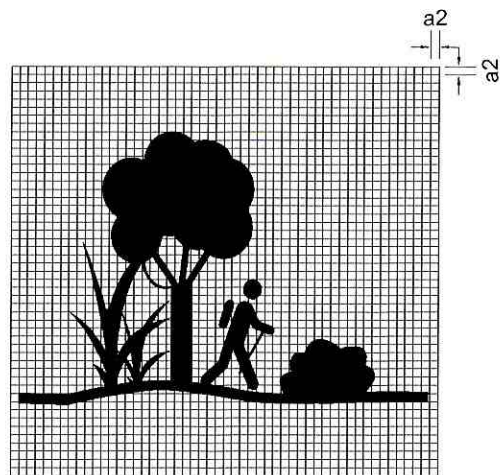
*Cuadrícula



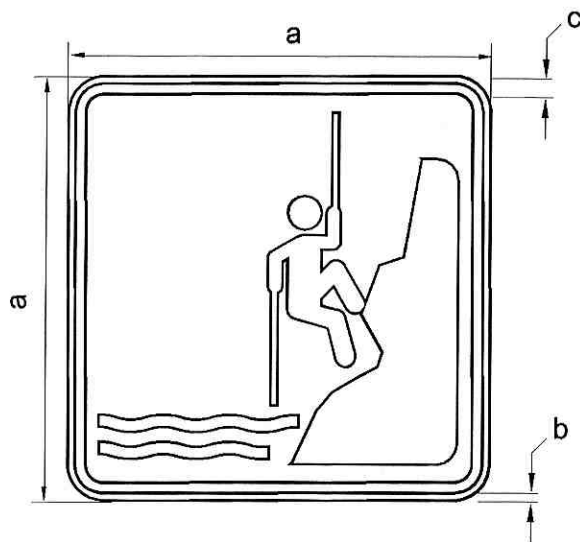
	IS3-20 A	IS3-20 B
a	600	750
b	8	10
c	16	20

IS3-20

Excursión en la selva



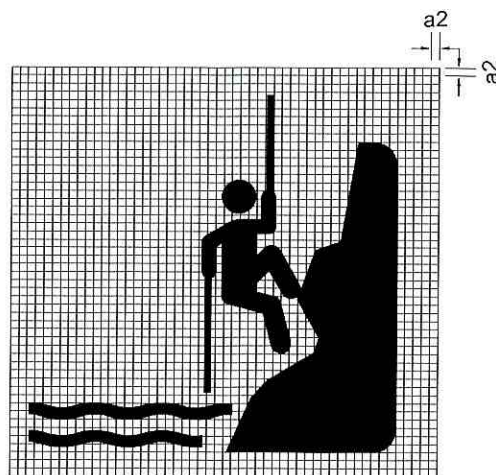
*Cuadrícula



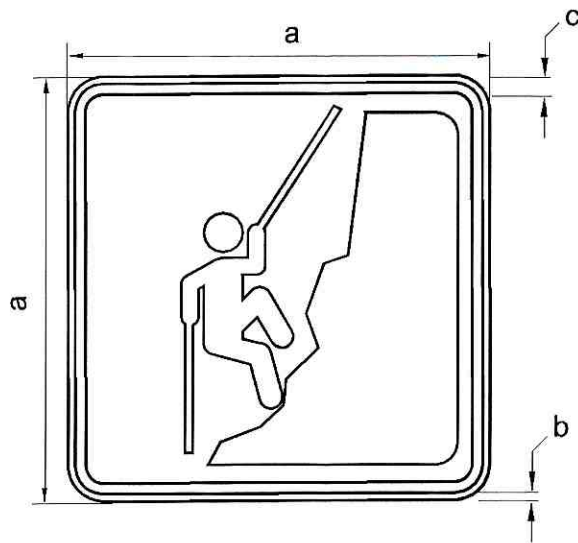
	IS3-21 A	IS3-21 B
a	600	750
b	8	10
c	16	20

IS3-21

Escalada en agua

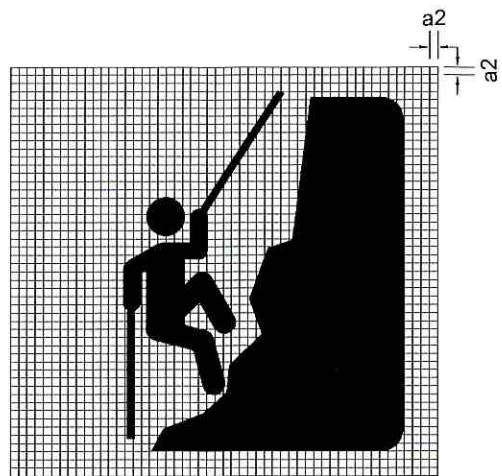


*Cuadrícula

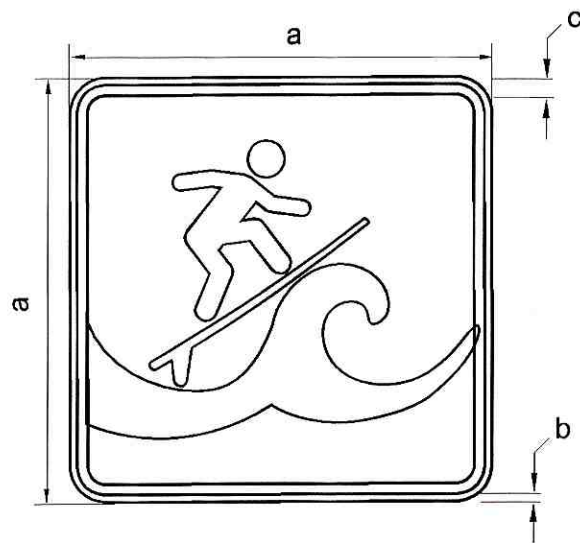


	IS3-22 A	IS3-22 B
a	600	750
b	8	10
c	16	20

IS3-22
Escalada

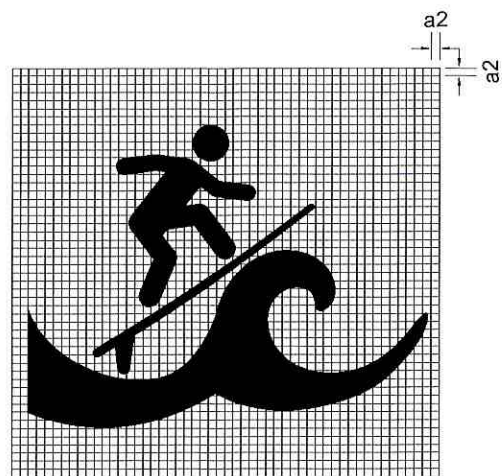


*Cuadrícula

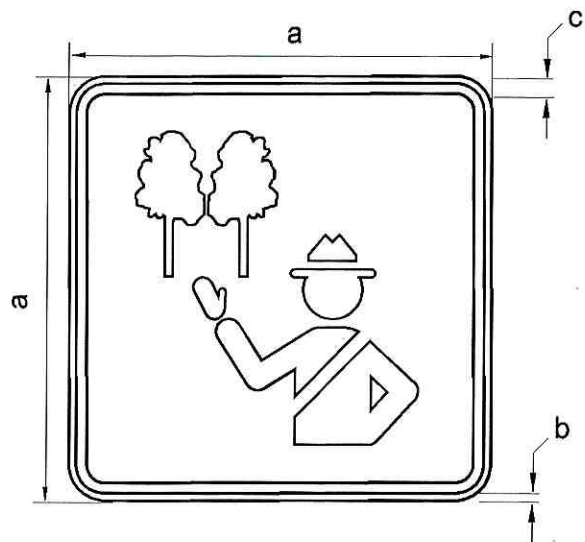


	IS3-23 A	IS3-23 B
a	600	750
b	8	10
c	16	20

IS3-23
Surf

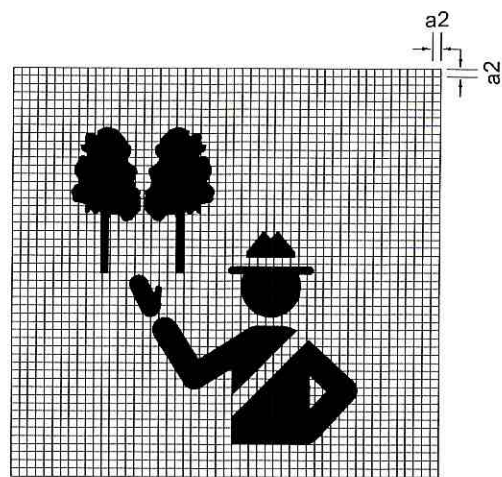


*Cuadrícula

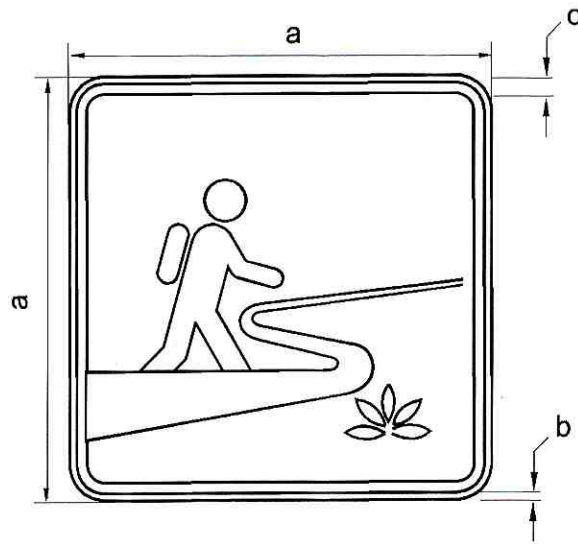


	IS3-24 A	IS3-24 B
a	600	750
b	8	10
c	16	20

IS3-24
Guardaparques

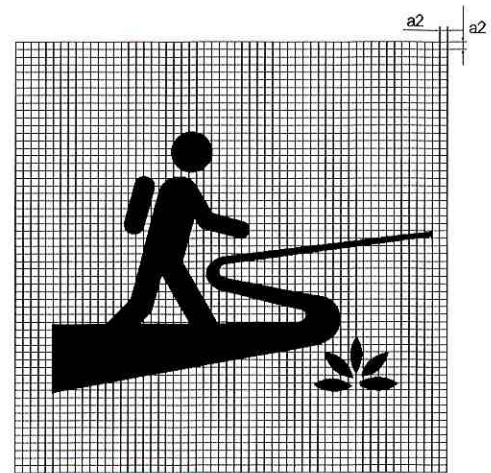


*Cuadrícula



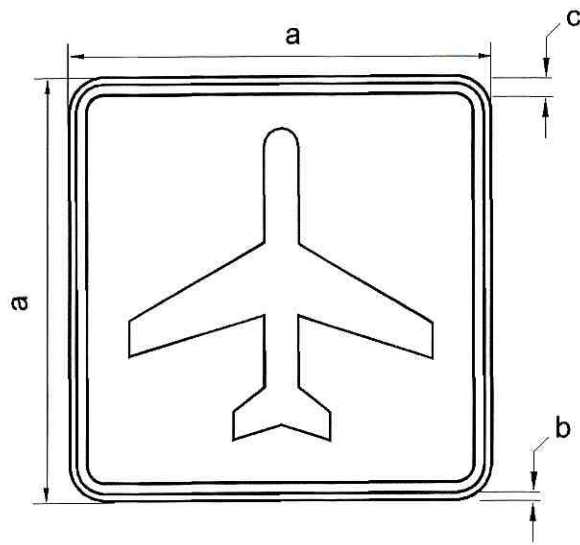
IS3-25
Senderos

	IS3-25 A	IS3-25 B
a	600	750
b	8	10
c	16	20



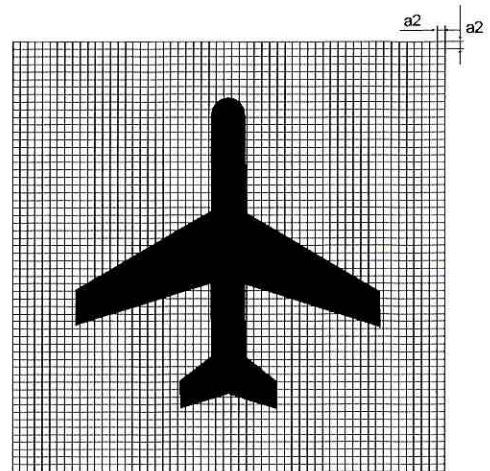
*Cuadrícula

IS4 – SERVICIOS DE APOYO

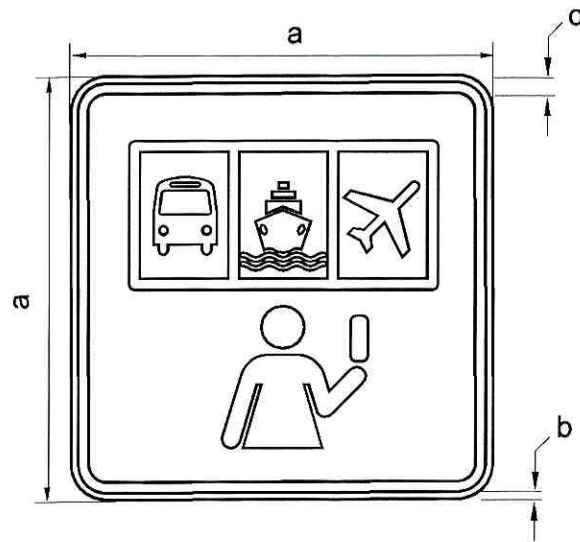


IS4-1
Aeropuerto

	IS4-1 A	IS4-1 B
a	600	750
b	8	10
c	16	20

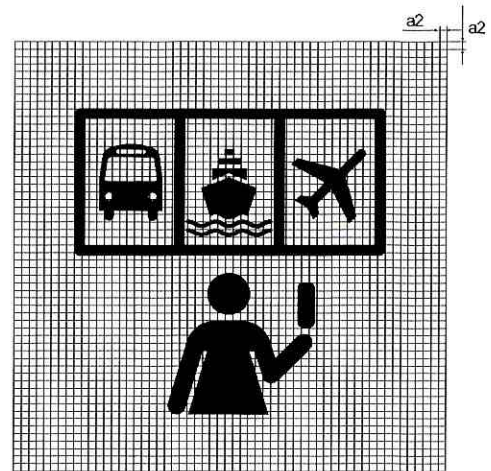


*Cuadrícula

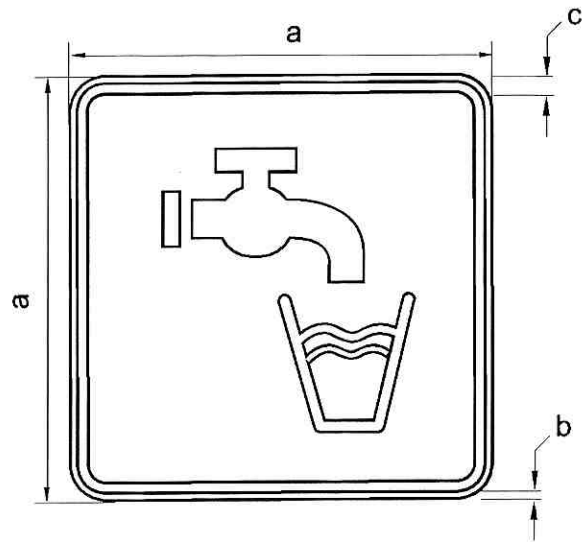


IS4-2
Agencia de viajes

	IS4-2 A	IS4-2 B
a	600	750
b	8	10
c	16	20

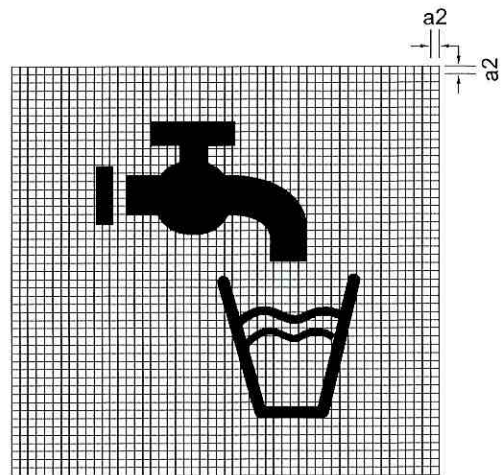


*Cuadrícula

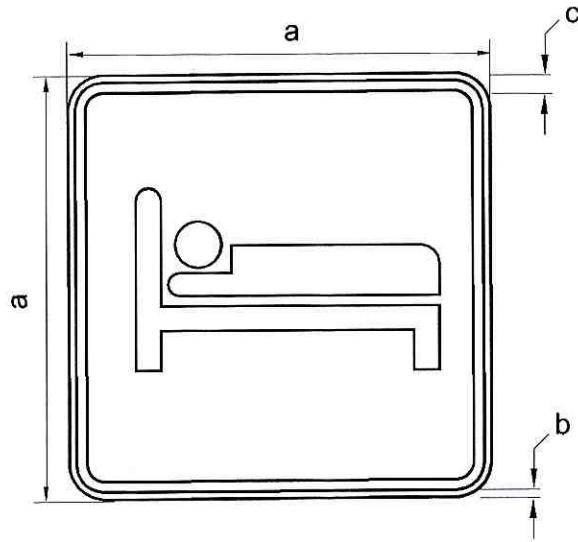


	IS4-3 A	IS4-3 B
a	600	750
b	8	10
c	16	20

IS4-3
Agua potable

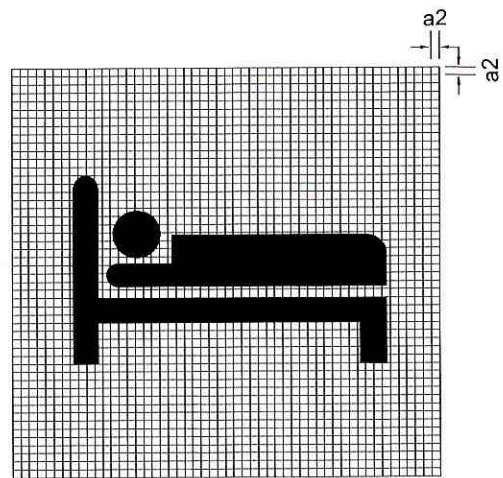


*Cuadrícula

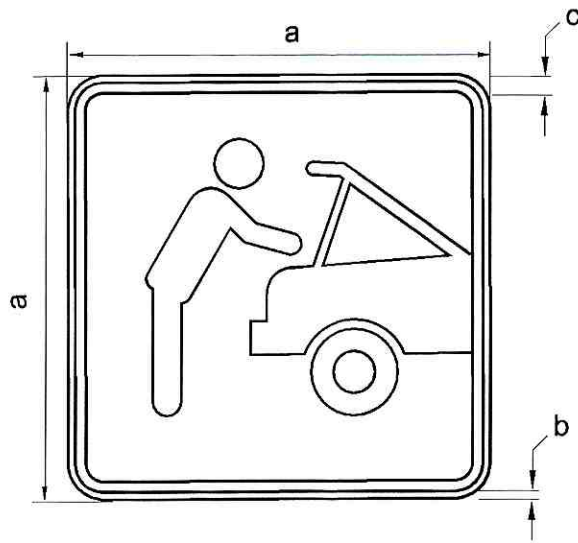


	IS4-4 A	IS4-4 B
a	600	750
b	8	10
c	16	20

IS4-4
Alojamiento

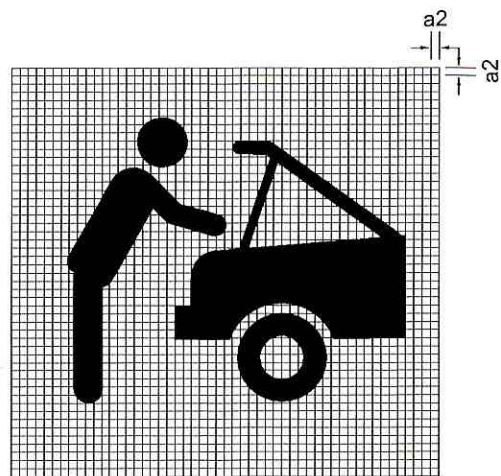


*Cuadrícula

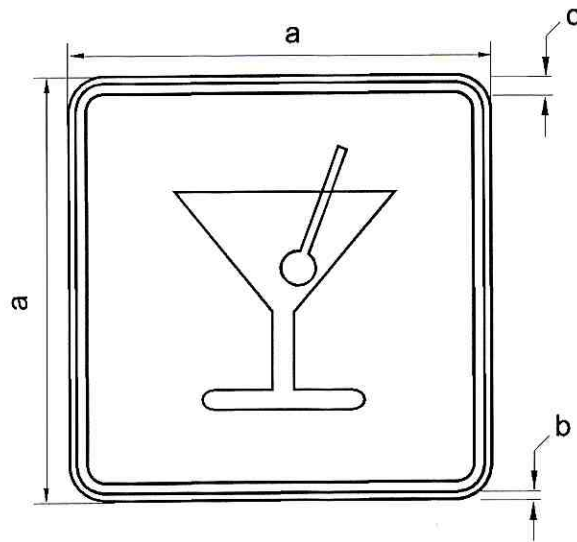


	IS4-5 A	IS4-5 B
a	600	750
b	8	10
c	16	20

IS4-5
Auxilio mecánico

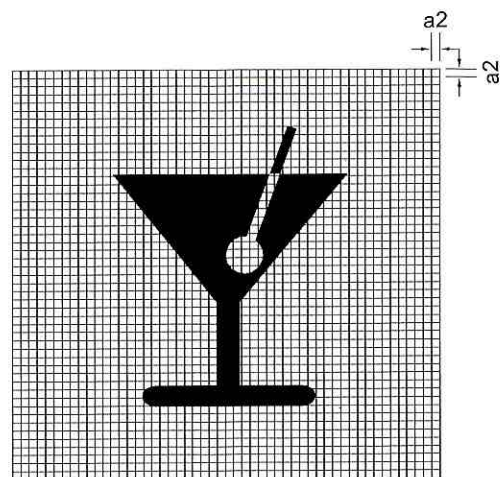


*Cuadrícula

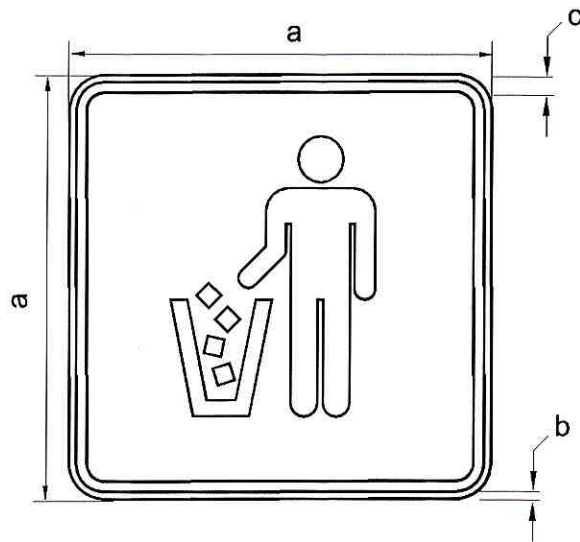


IS4-6
Bar

	IS4-6 A	IS4-6 B
a	600	750
b	8	10
c	16	20

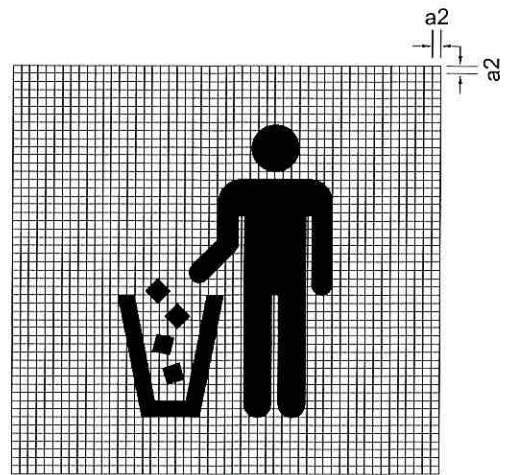


*Cuadrícula

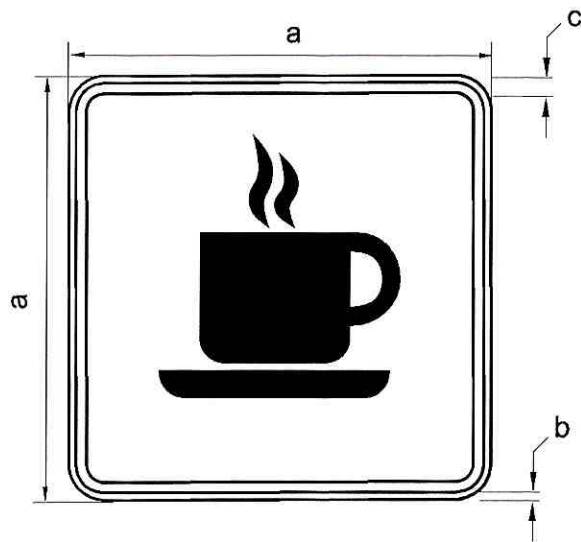


	IS4-7 A	IS4-7 B
a	600	750
b	8	10
c	16	20

IS4-7
Basurero

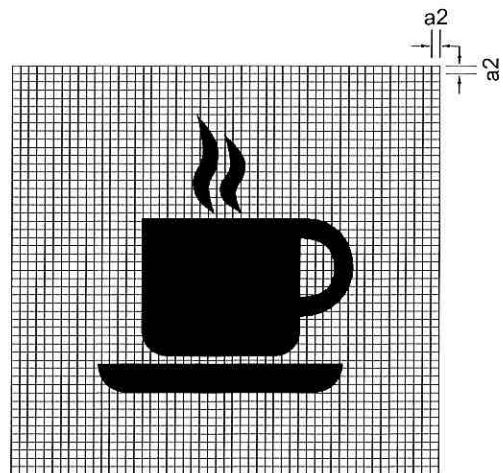


*Cuadrícula

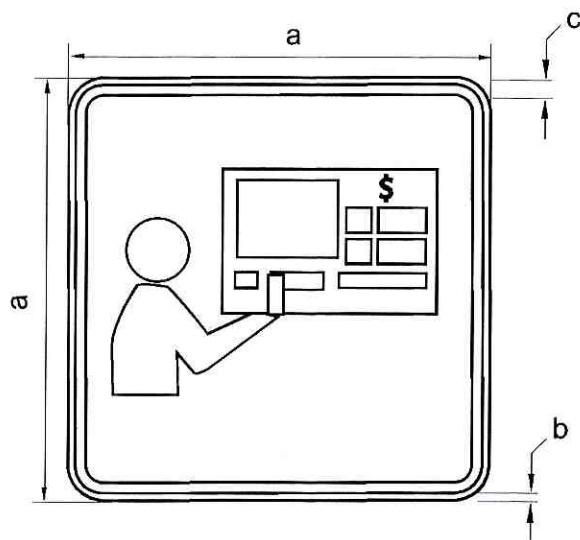


	IS4-8 A	IS4-8 B
a	600	750
b	8	10
c	16	20

IS4-8
Cafetería

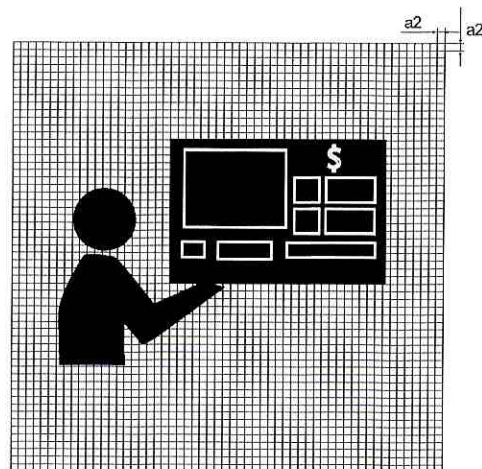


*Cuadrícula

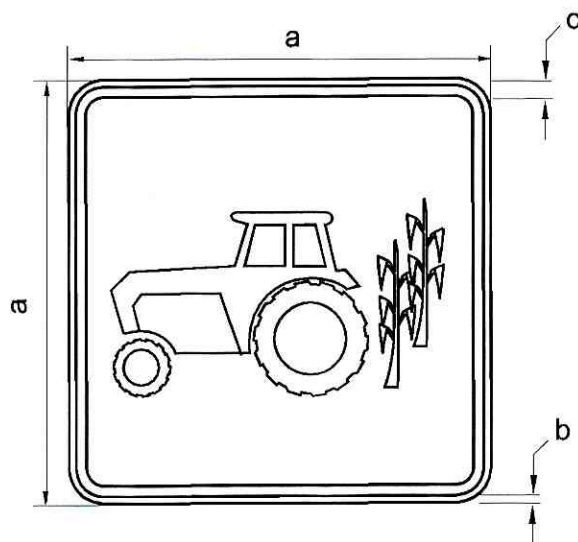


IS4-9
Cajero Automático

	IS4-9 A	IS4-9 B
a	600	750
b	8	10
c	16	20

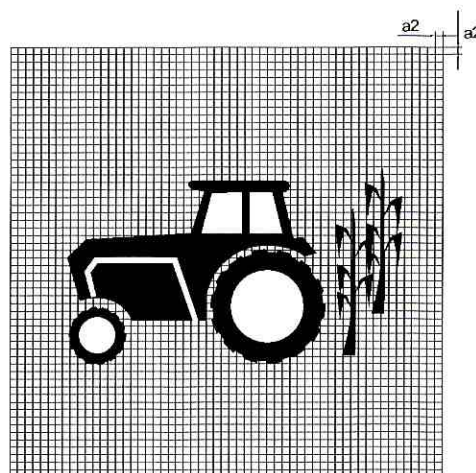


Cuadrícula

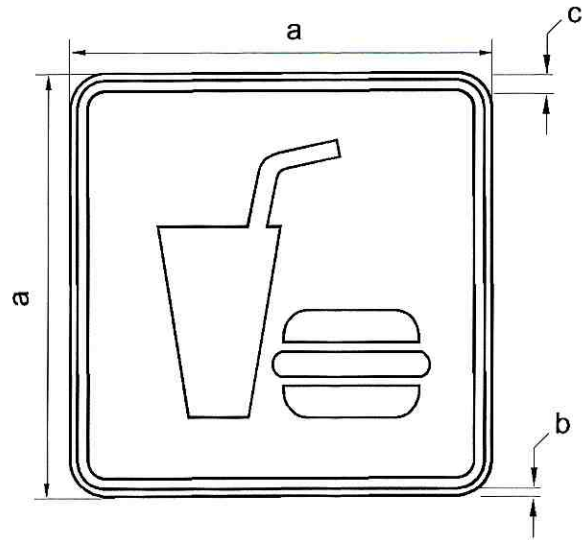


IS4-10
Agroturismo

	IS4-10 A	IS4-10 B
a	600	750
b	8	10
c	16	20

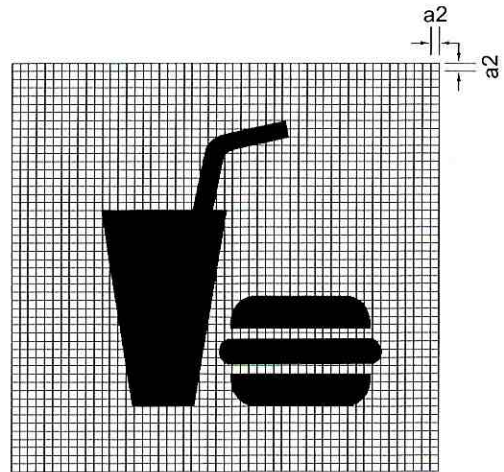


*Cuadrícula

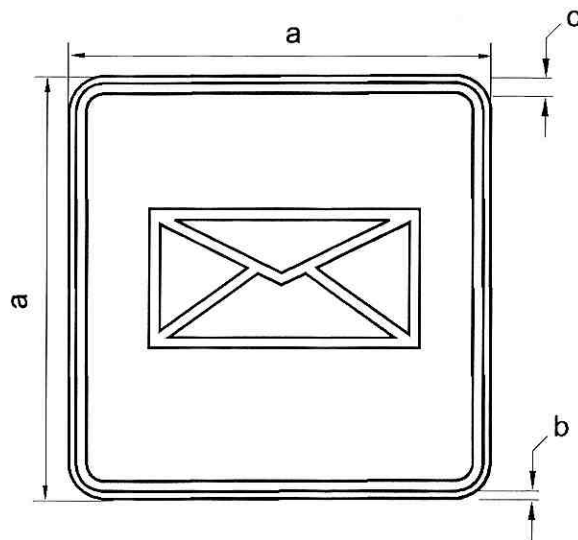


	IS4-11 A	IS4-11 B
a	600	750
b	8	10
c	16	20

IS4-11
Comida rápida

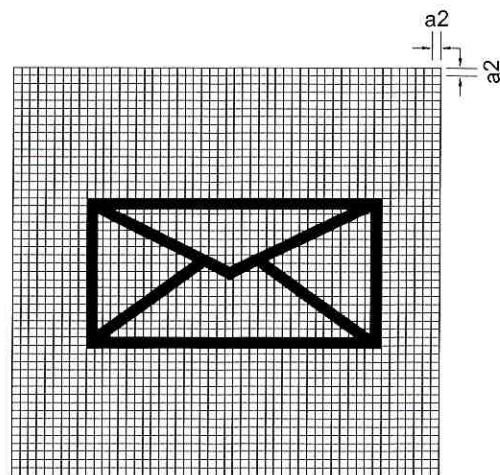
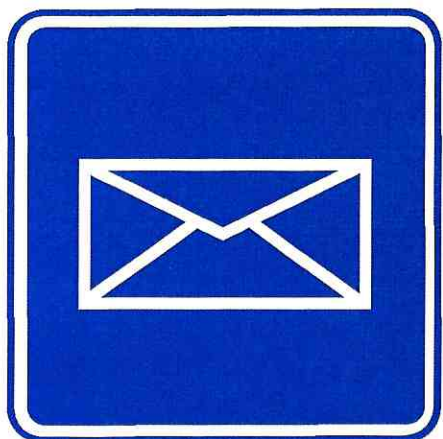


*Cuadrícula

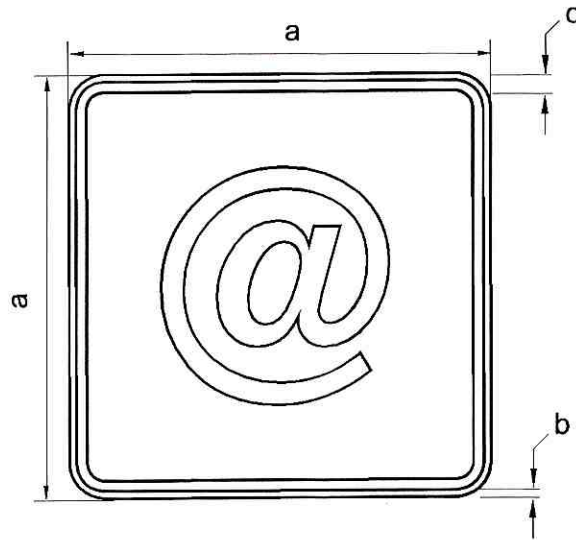


	IS4-12 A	IS4-12 B
a	600	750
b	8	10
c	16	20

IS4-12
Correo (postal)



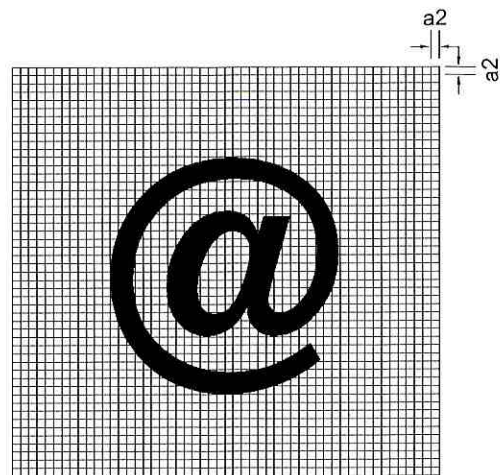
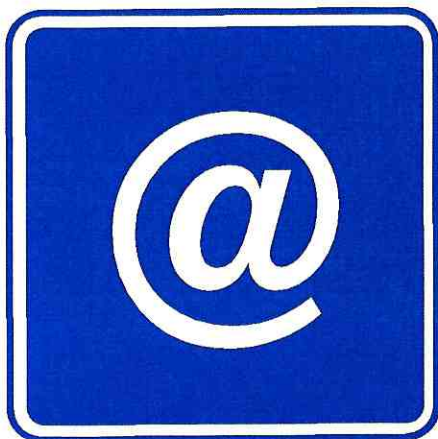
*Cuadrícula



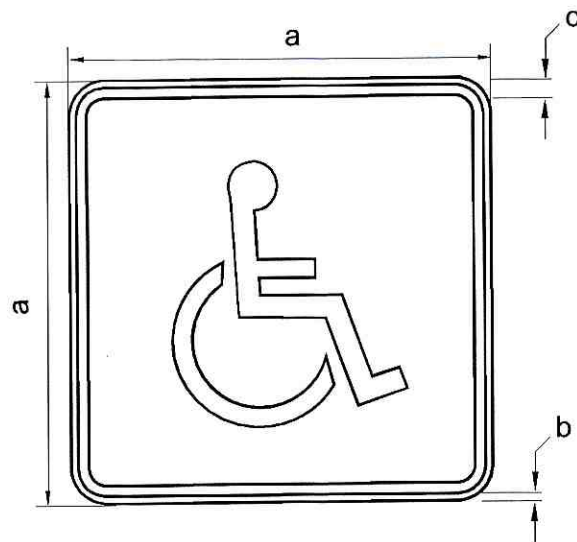
	IS4-13 A	IS4-13 B
a	600	750
b	8	10
c	16	20

IS4-13

Correo electrónico (internet)

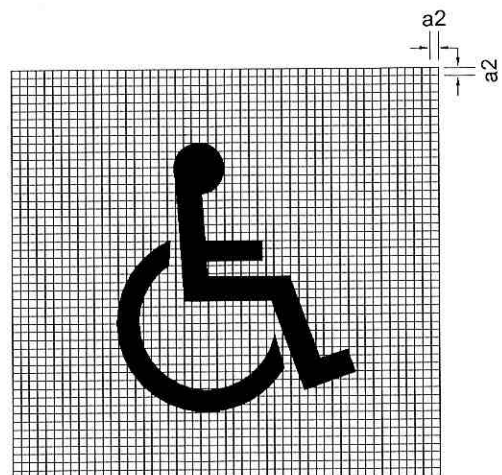


*Cuadrícula

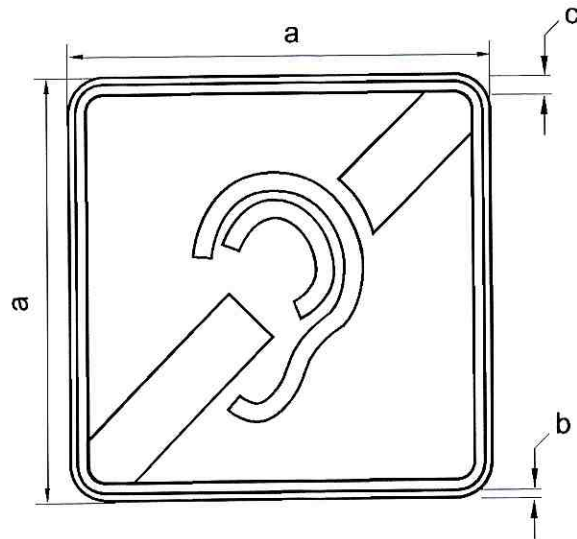


	IS4-14 A	IS4-14 B
a	600	750
b	8	10
c	16	20

IS4-14
Movilidad reducida

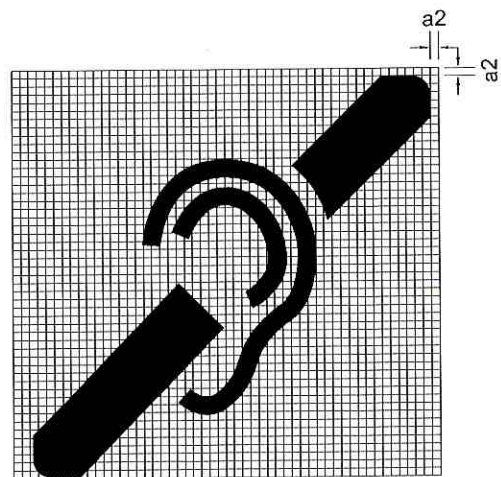


*Cuadrícula

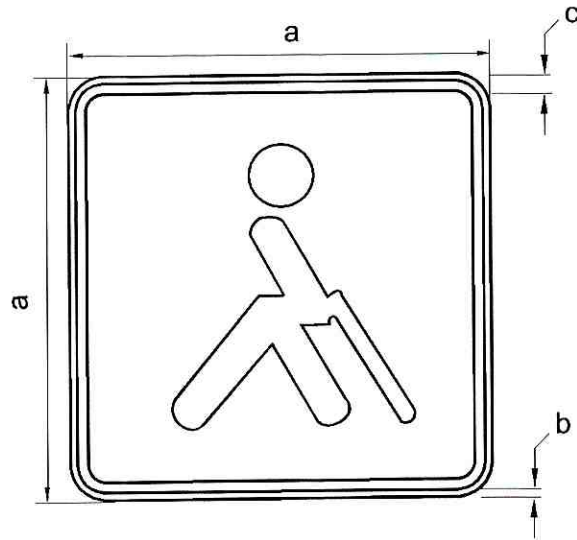


	IS4-15 A	IS4-15 B
a	600	750
b	8	10
c	16	20

IS4-15
Hipoacusia



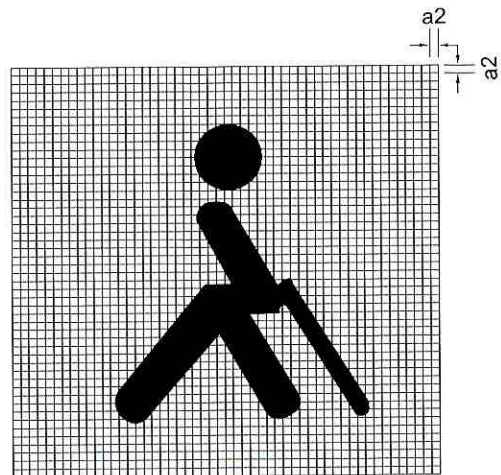
*Cuadrícula



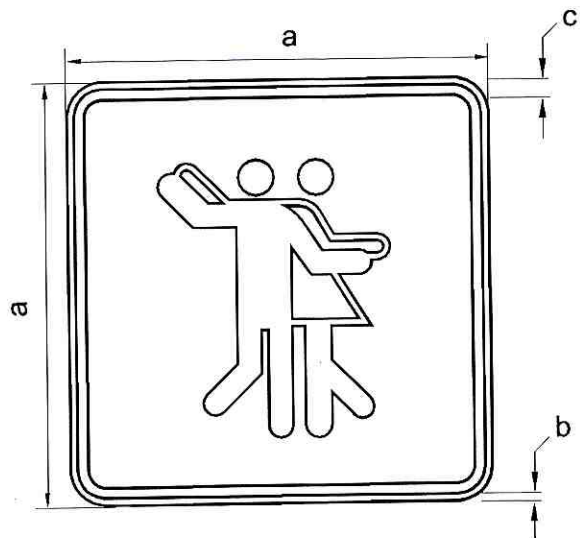
	IS4-16 A	IS4-16 B
a	600	750
b	8	10
c	16	20

IS4-16

No vidente

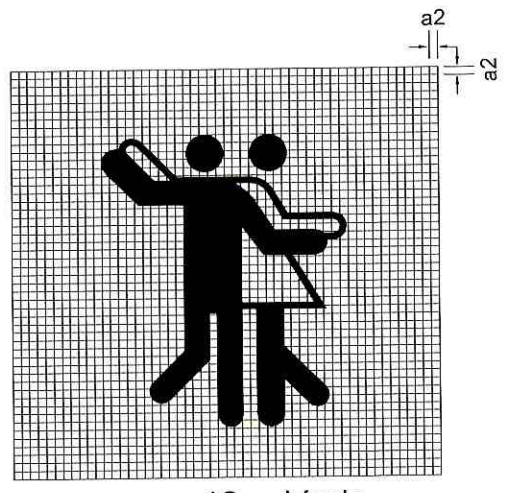


*Cuadrícula

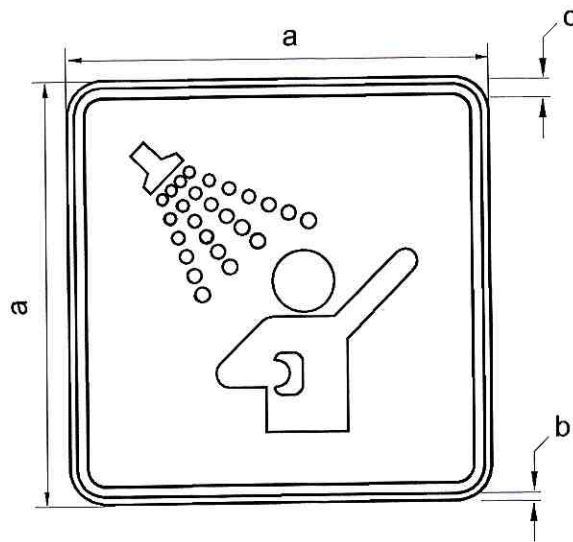


	IS4-17 A	IS4-17 B
a	600	750
b	8	10
c	16	20

IS4-17
Discoteca

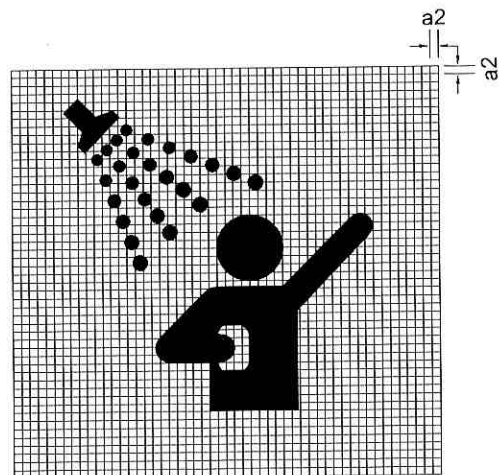


*Cuadrícula

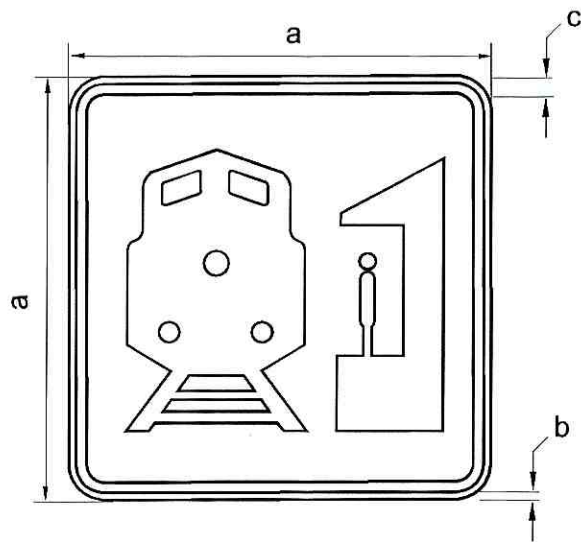


IS4-18
Ducha

	IS4-18 A	IS4-18 B
a	600	750
b	8	10
c	16	20

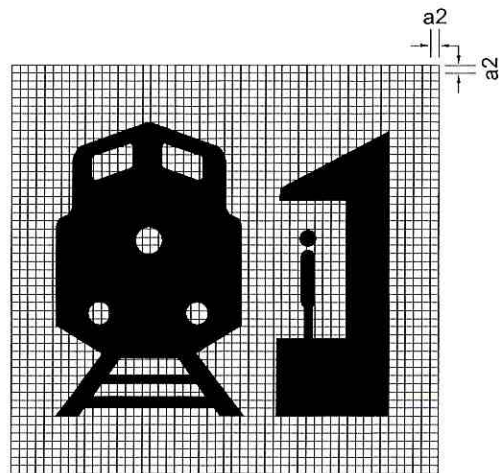


*Cuadrícula

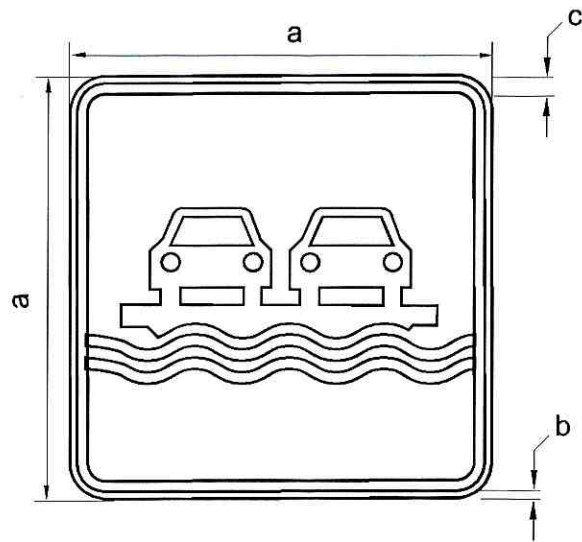


	IS4-19 A	IS4-19 B
a	600	750
b	8	10
c	16	20

IS4-19
Estación de tren

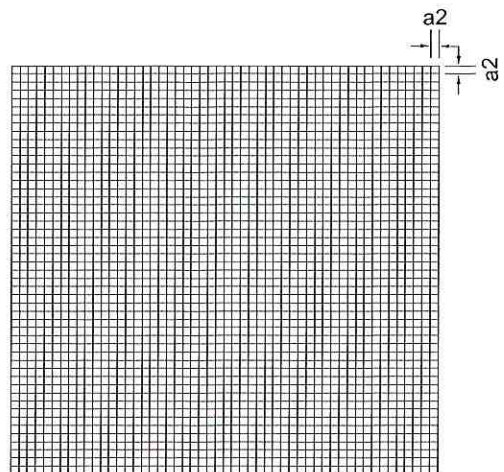


*Cuadrícula

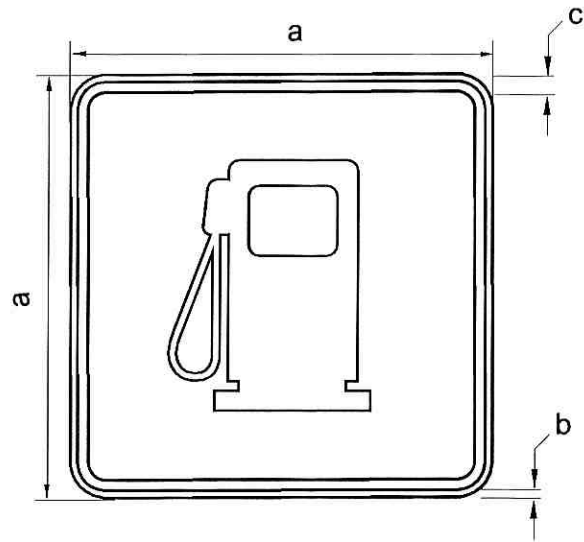


	IS4-20 A	IS4-20 B
a	600	750
b	8	10
c	16	20

IS4-20
Gabarra

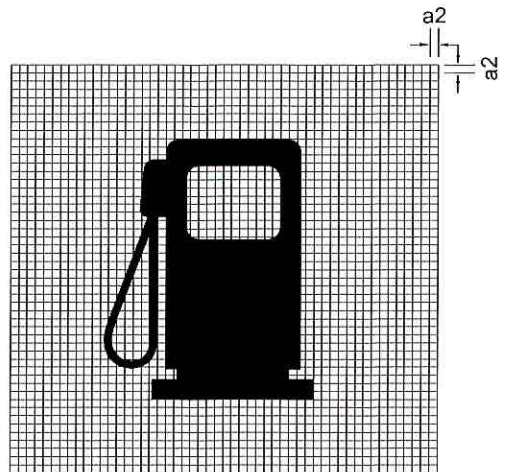


*Cuadrícula

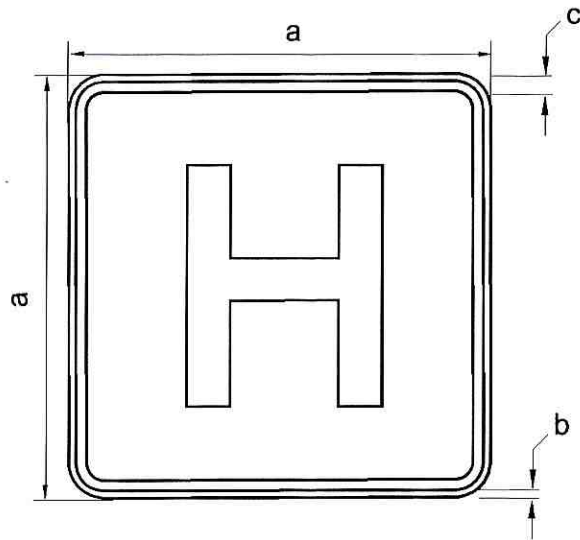


	IS4-21 A	IS4-21 B
a	600	750
b	8	10
c	16	20

IS4-21
Gasolinera

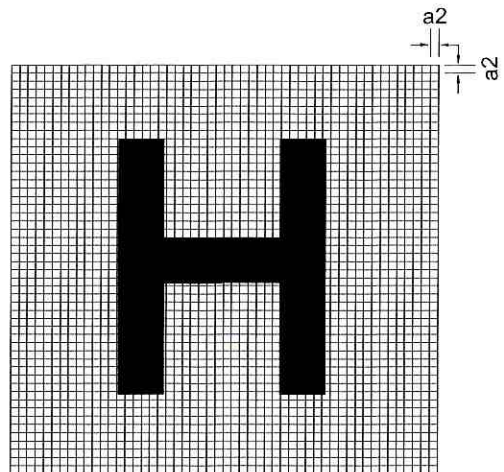


*Cuadrícula

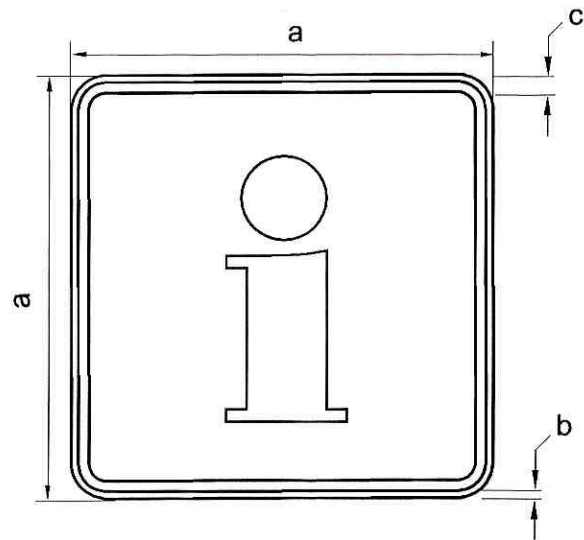


	IS4-22 A	IS4-22 B
a	600	750
b	8	10
c	16	20

IS4-22
Hospital

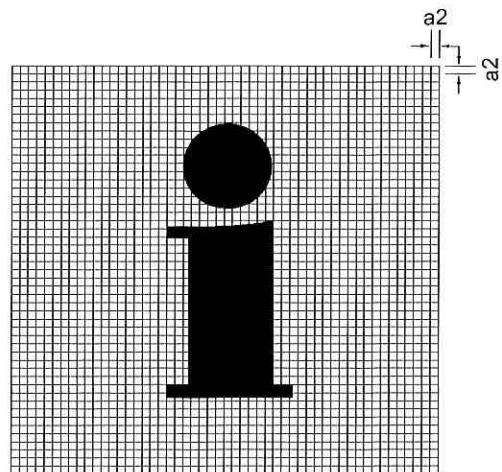


*Cuadrícula

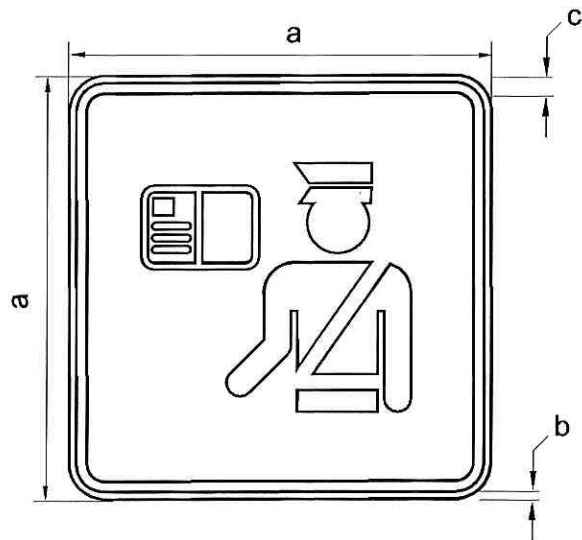


	IS4-23 A	IS4-23 B
a	600	750
b	8	10
c	16	20

IS4-23
Información

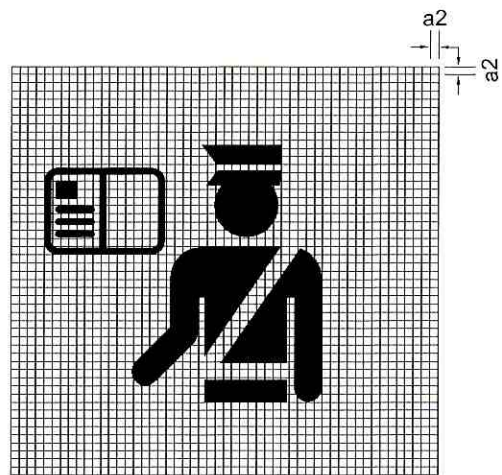


*Cuadrícula

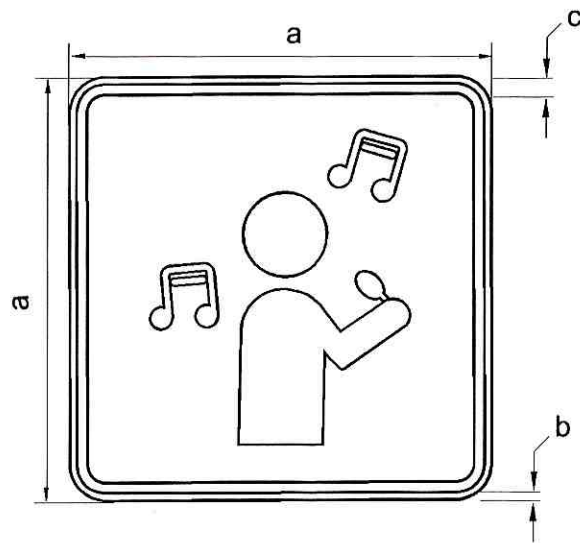


	IS4-24 A	IS4-24 B
a	600	750
b	8	10
c	16	20

IS4-24
Migración

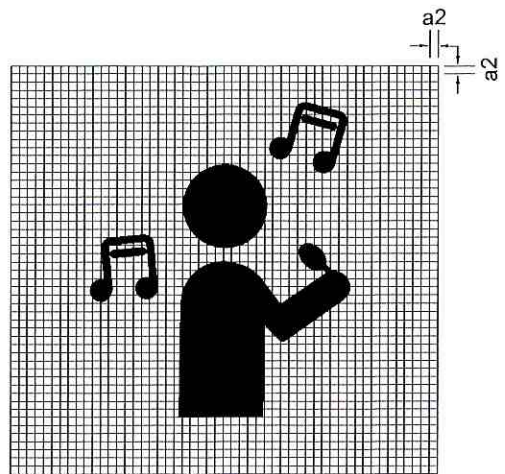


*Cuadrícula

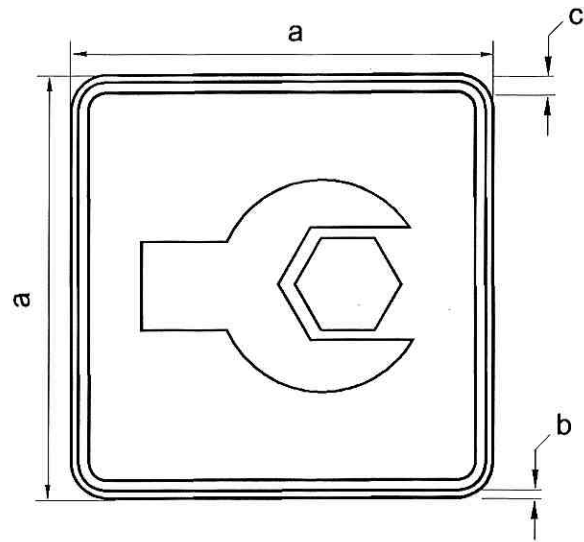


	IS4-25 A	IS4-25 B
a	600	750
b	8	10
c	16	20

IS4-25
Karaoke

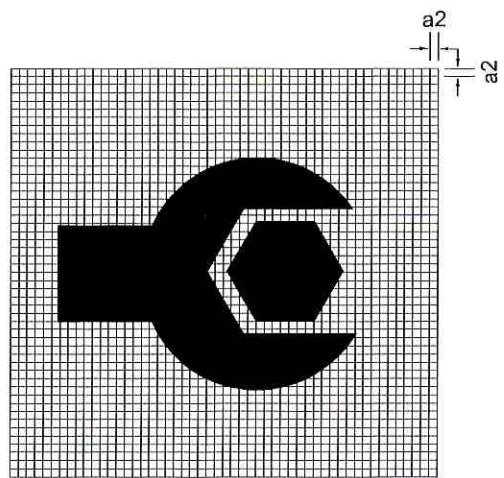
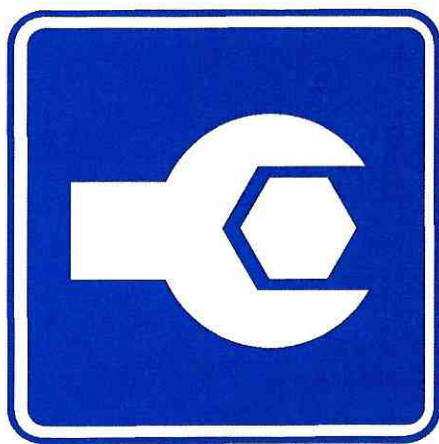


*Cuadrícula

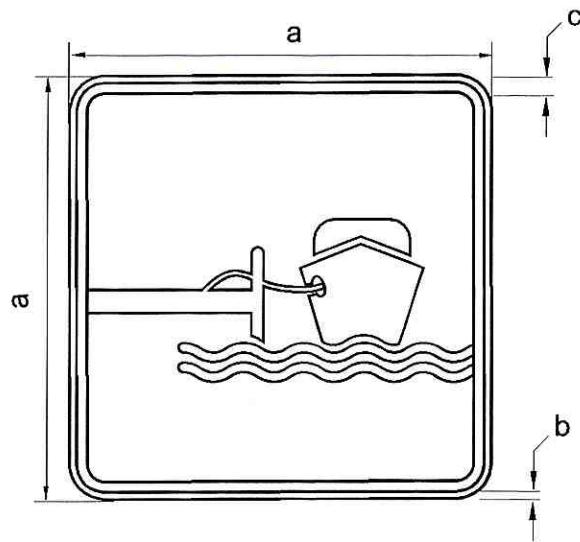


	IS4-26 A	IS4-26 B
a	600	750
b	8	10
c	16	20

IS4-26
Mecánica



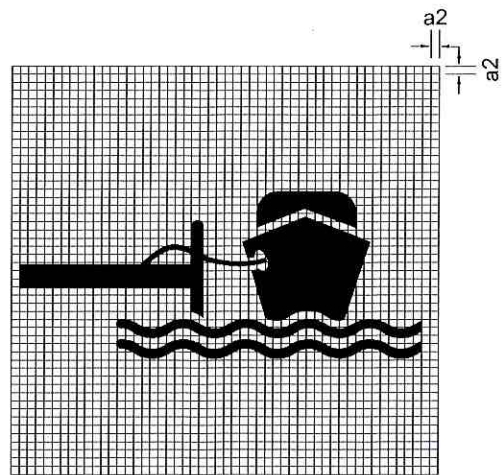
*Cuadrícula



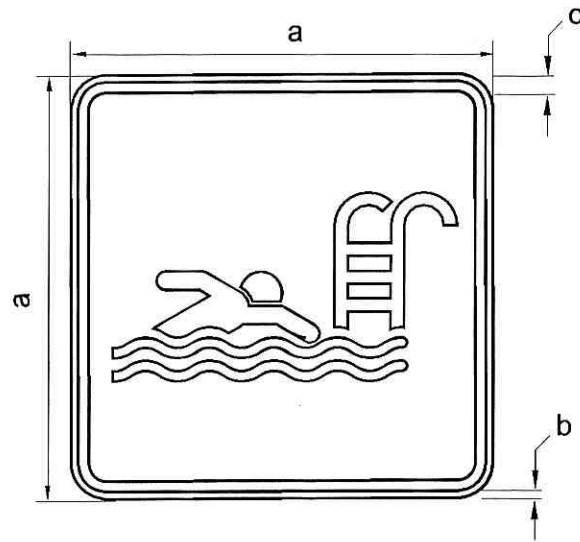
	IS4-27 A	IS4-27 B
a	600	750
b	8	10
c	16	20

IS4-27

Muelle embarcaciones

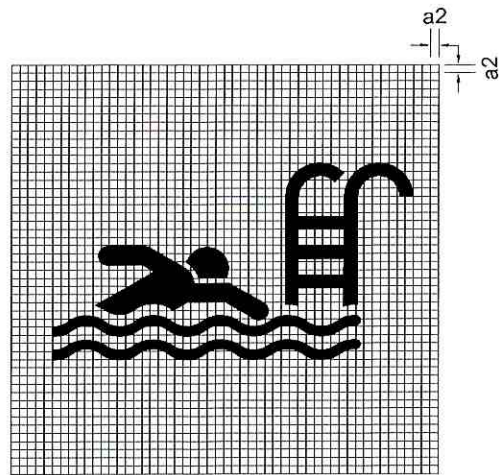


*Cuadrícula

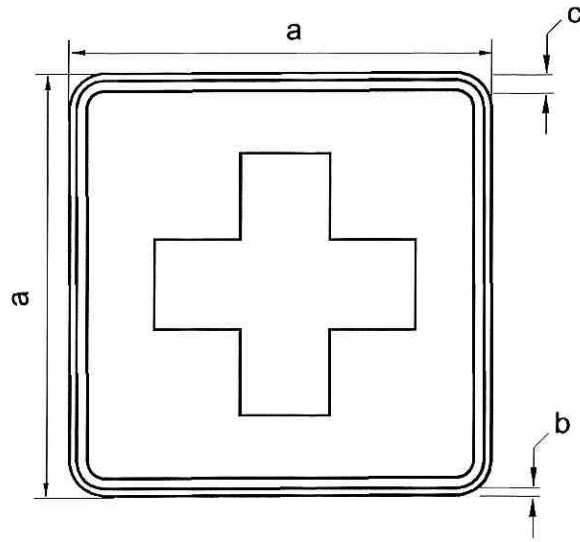


	IS4-28 A	IS4-28 B
a	600	750
b	8	10
c	16	20

IS4-28
Piscina



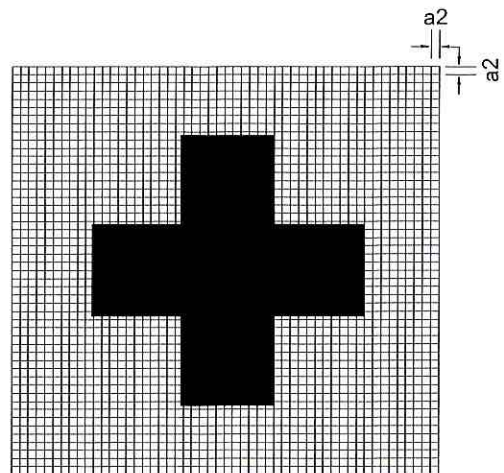
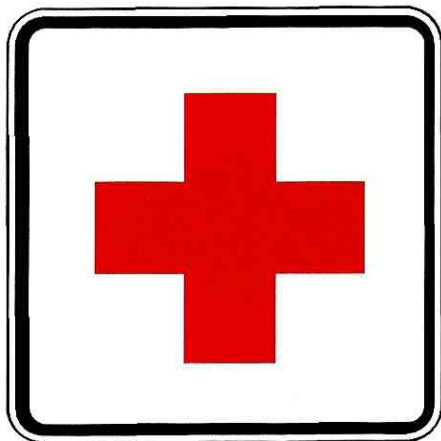
*Cuadrícula



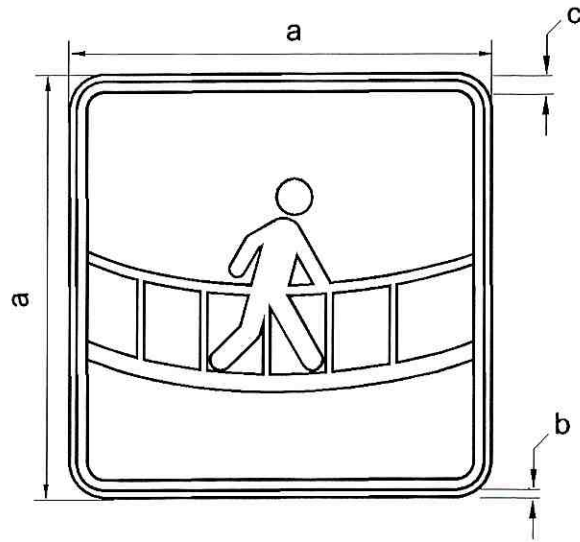
	IS4-29 A	IS4-29 B
a	600	750
b	8	10
c	16	20

IS4-29

Primeros auxilios

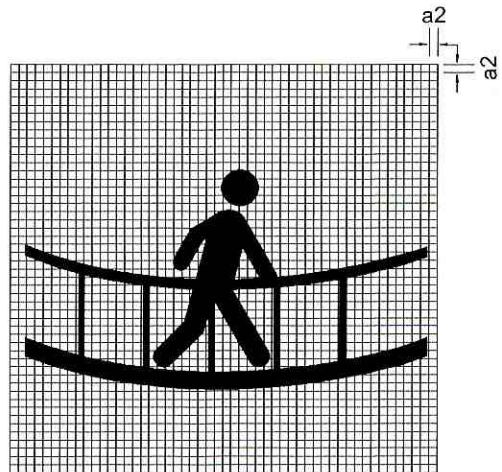


*Cuadrícula

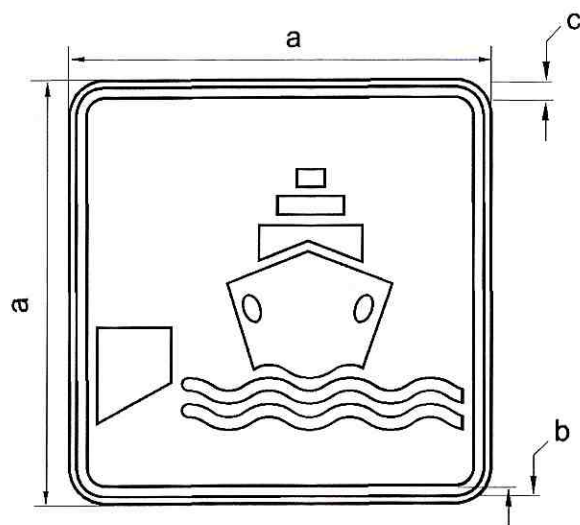


	IS4-30 A	IS4-30 B
a	600	750
b	8	10
c	16	20

IS4-30
Puente colgante

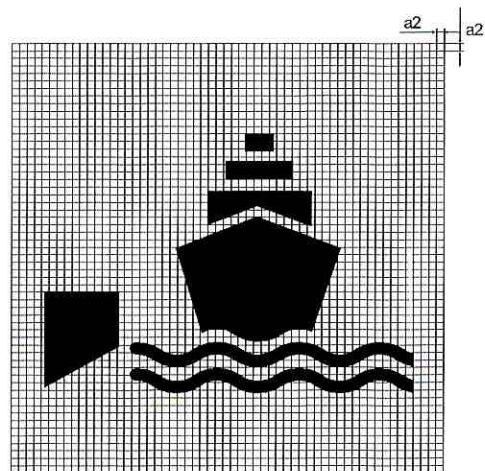


*Cuadrícula

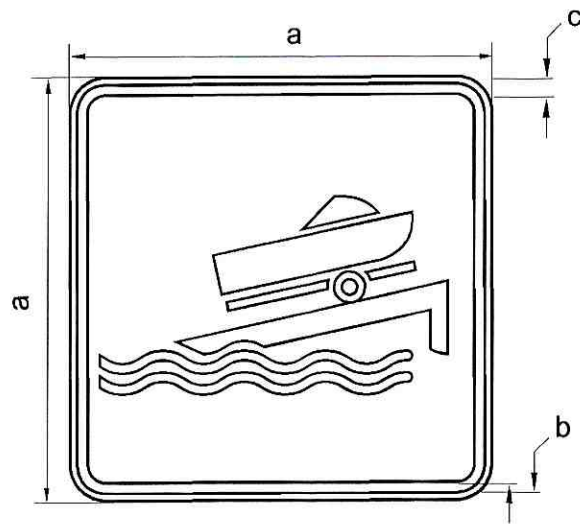


	IS4-31 A	IS4-31 B
a	600	750
b	8	10
c	16	20

IS4-31
Puerto marítimo

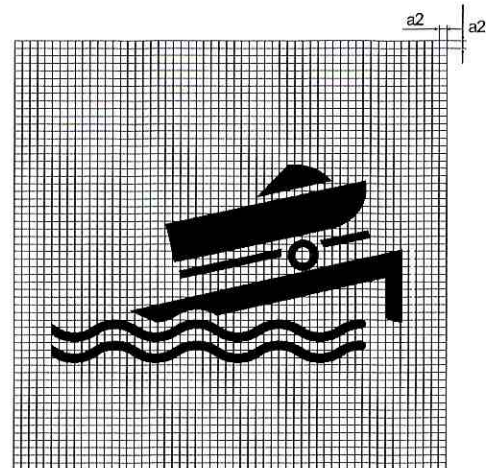


*Cuadrícula

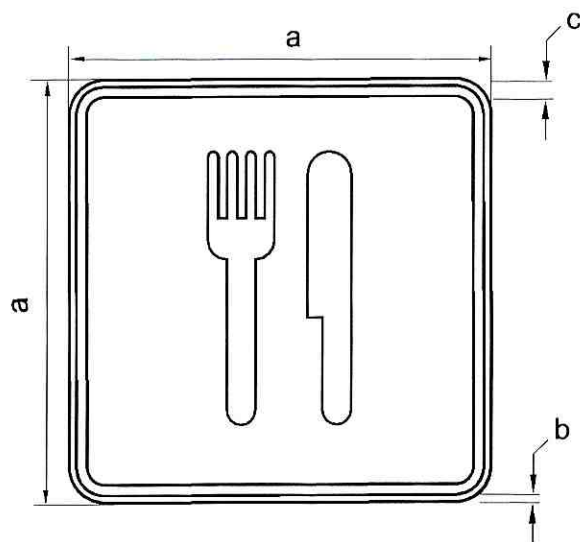


IS4-32
Rampa para botes

	IS4-32 A	IS4-32 B
a	600	750
b	8	10
c	16	20

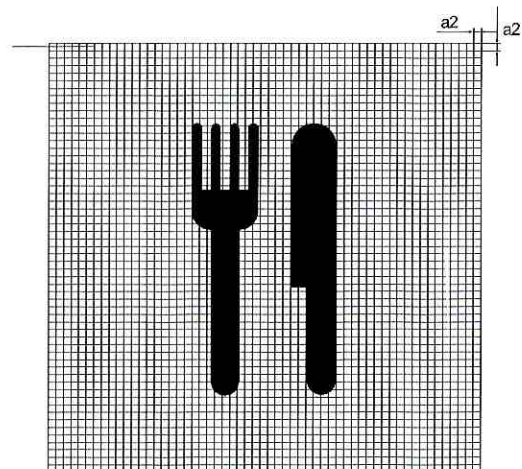


*Cuadrícula

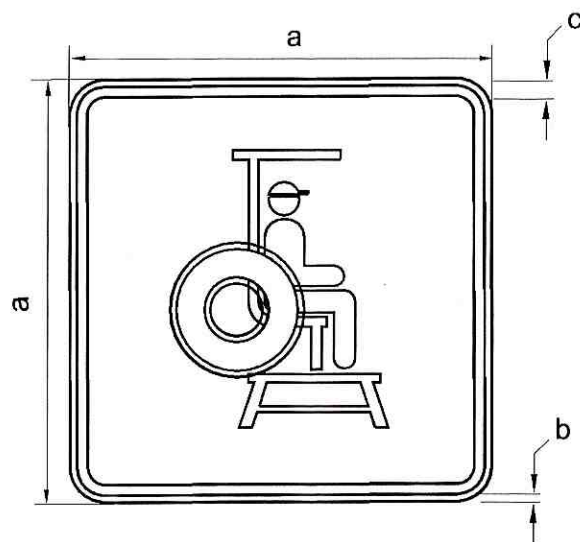


IS4-33
Restaurante

	IS4-33 A	IS4-33 B
a	600	750
b	8	10
c	16	20

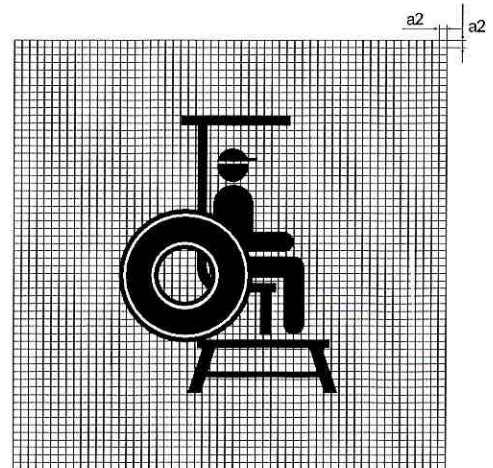


*Cuadrícula

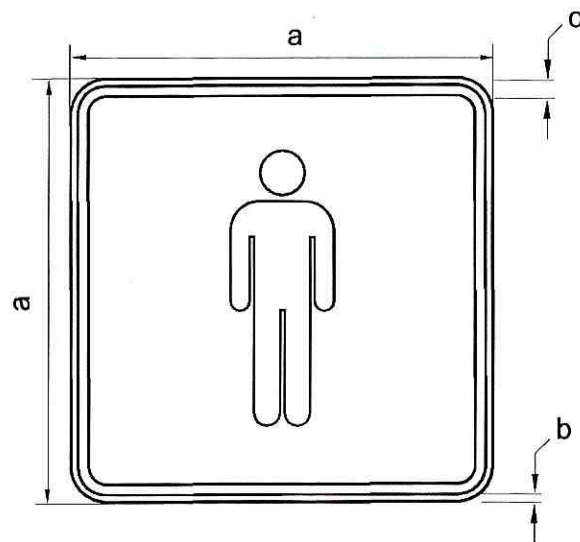


	IS4-34 A	IS4-34 B
a	600	750
b	8	10
c	16	20

IS4-34
Salvavidas

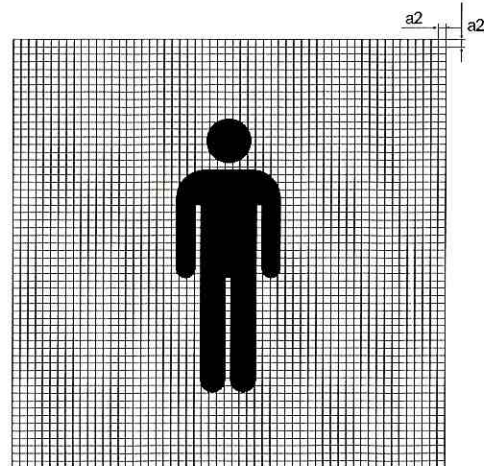


*Cuadrícula



	IS4-35 A	IS4-35 B
a	600	750
b	8	10
c	16	20

IS4-35
Servicios higiénicos H



*Cuadrícula