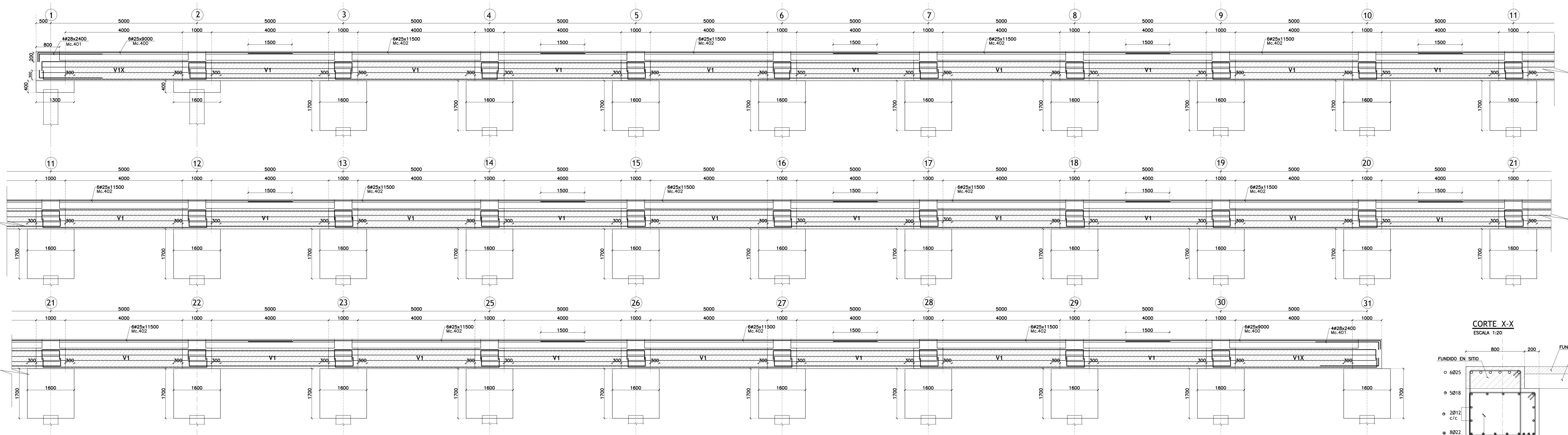


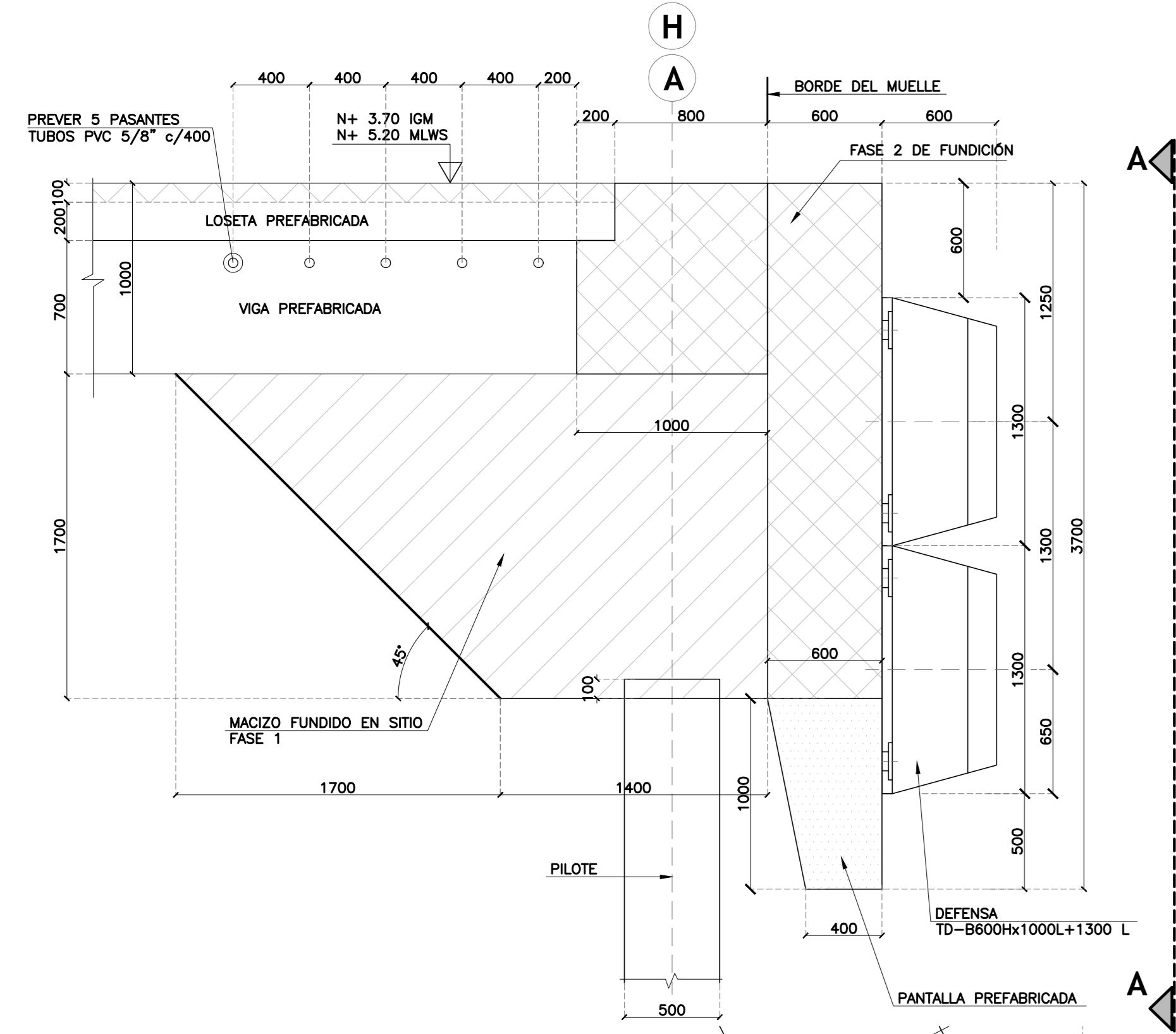
VIGA EJE A-H (800x1000)(1000x700)

ESCALA 1:50



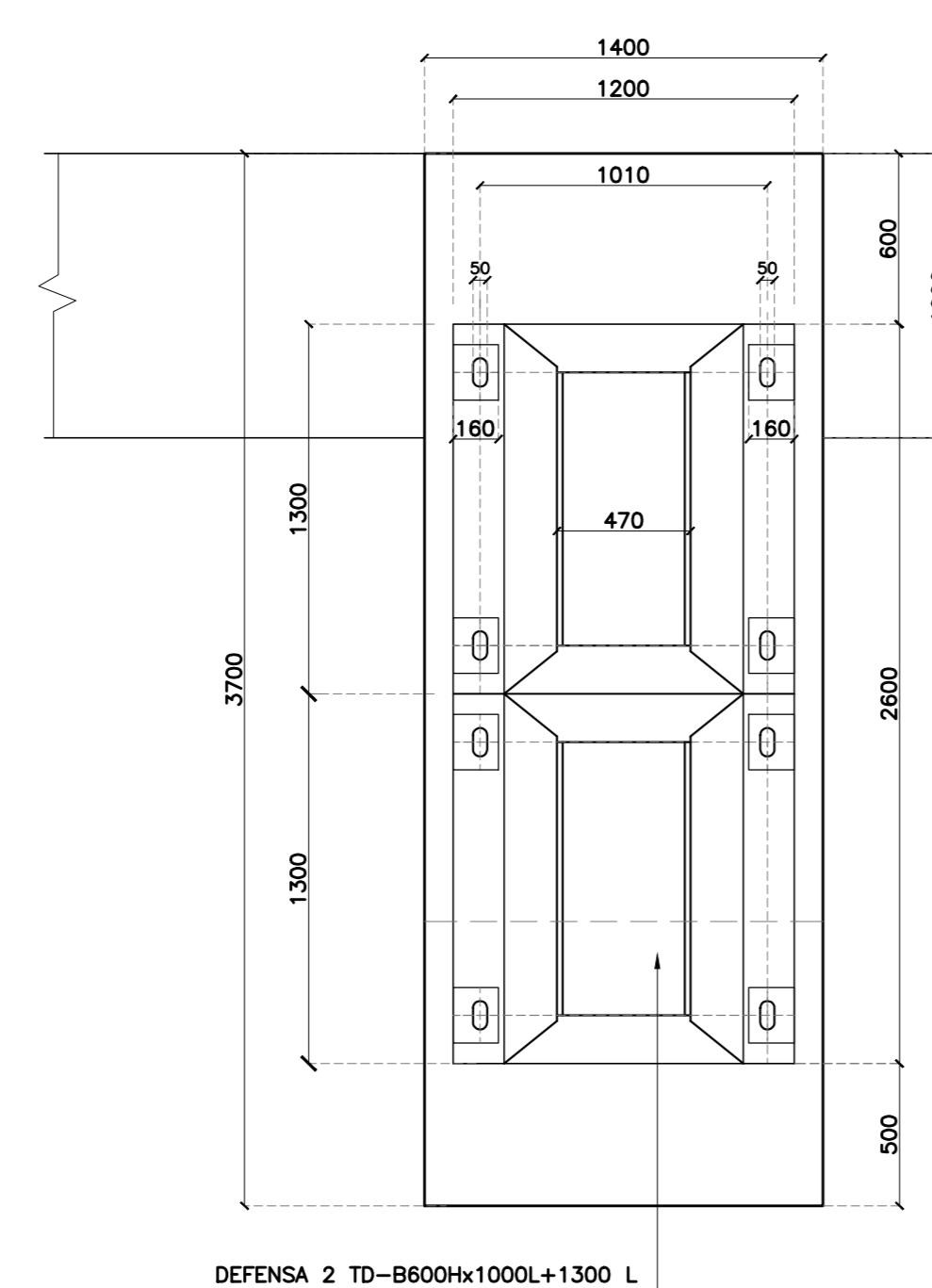
DETALLE DE PANTALLA (GEOMETRIA)

ESCALA 1:25



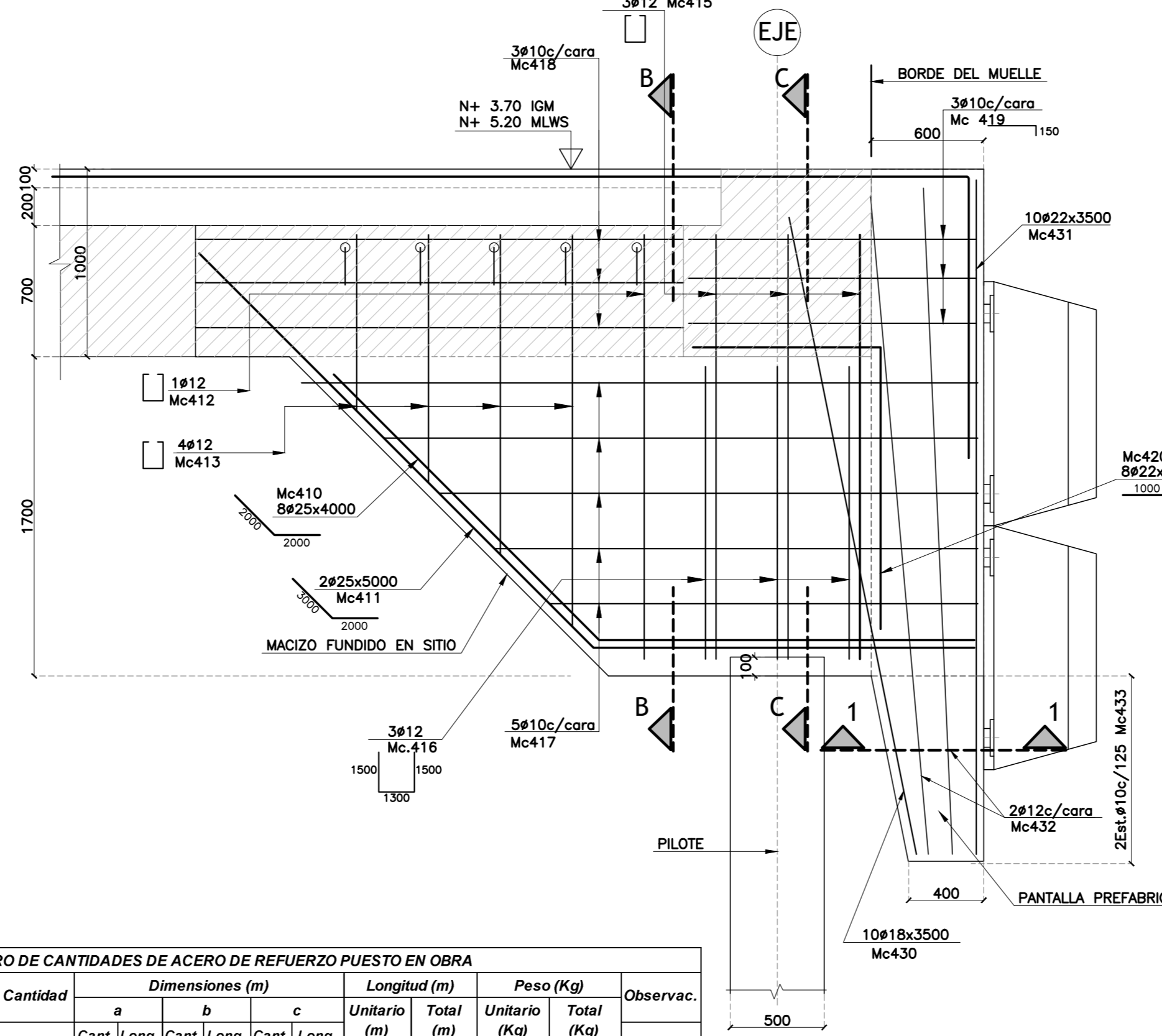
VISTA FRONTAL A-A

ESCALA 1:25



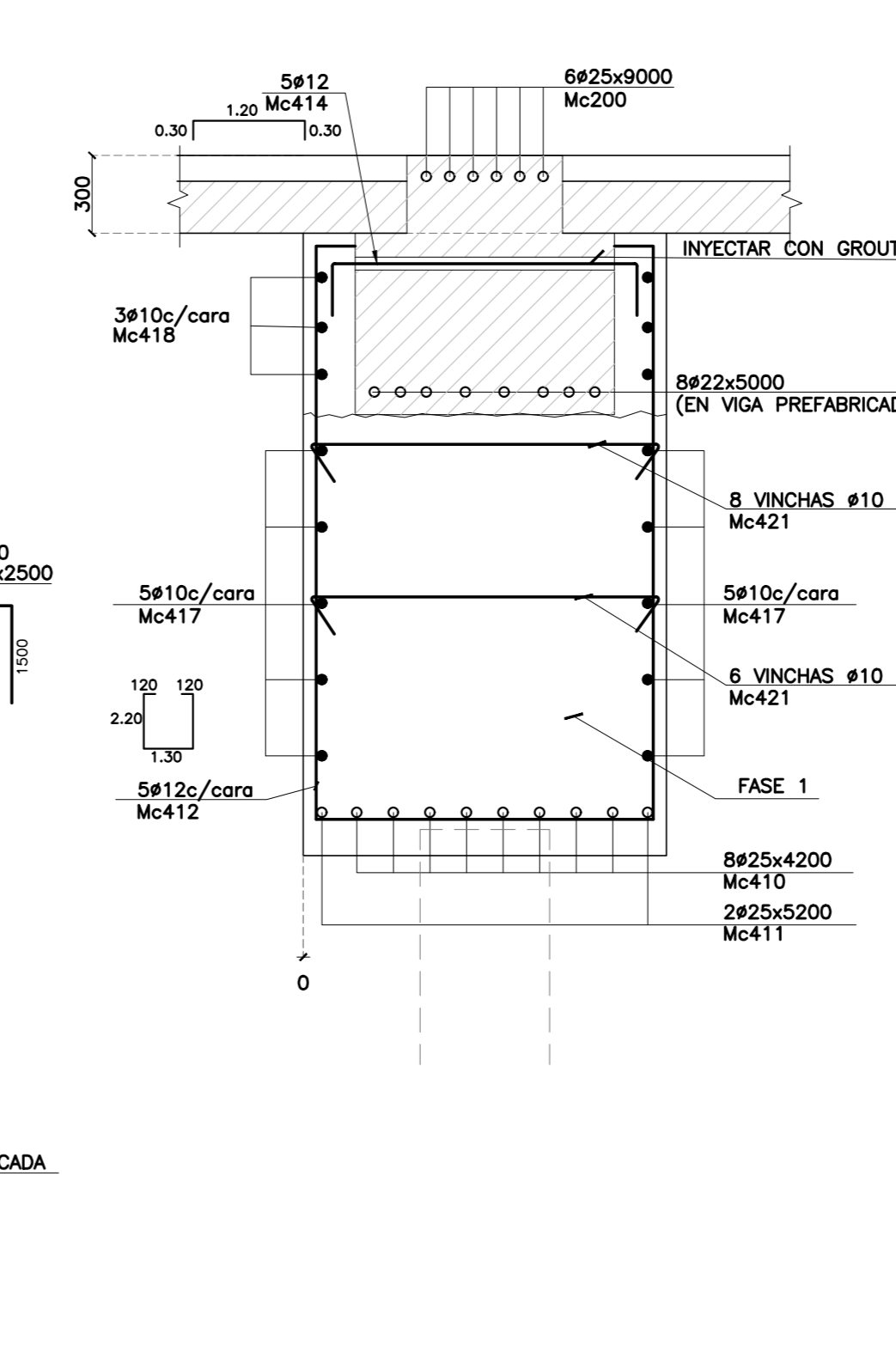
DETALLE DE PANTALLA (ARMADURA)

ESCALA 1:25



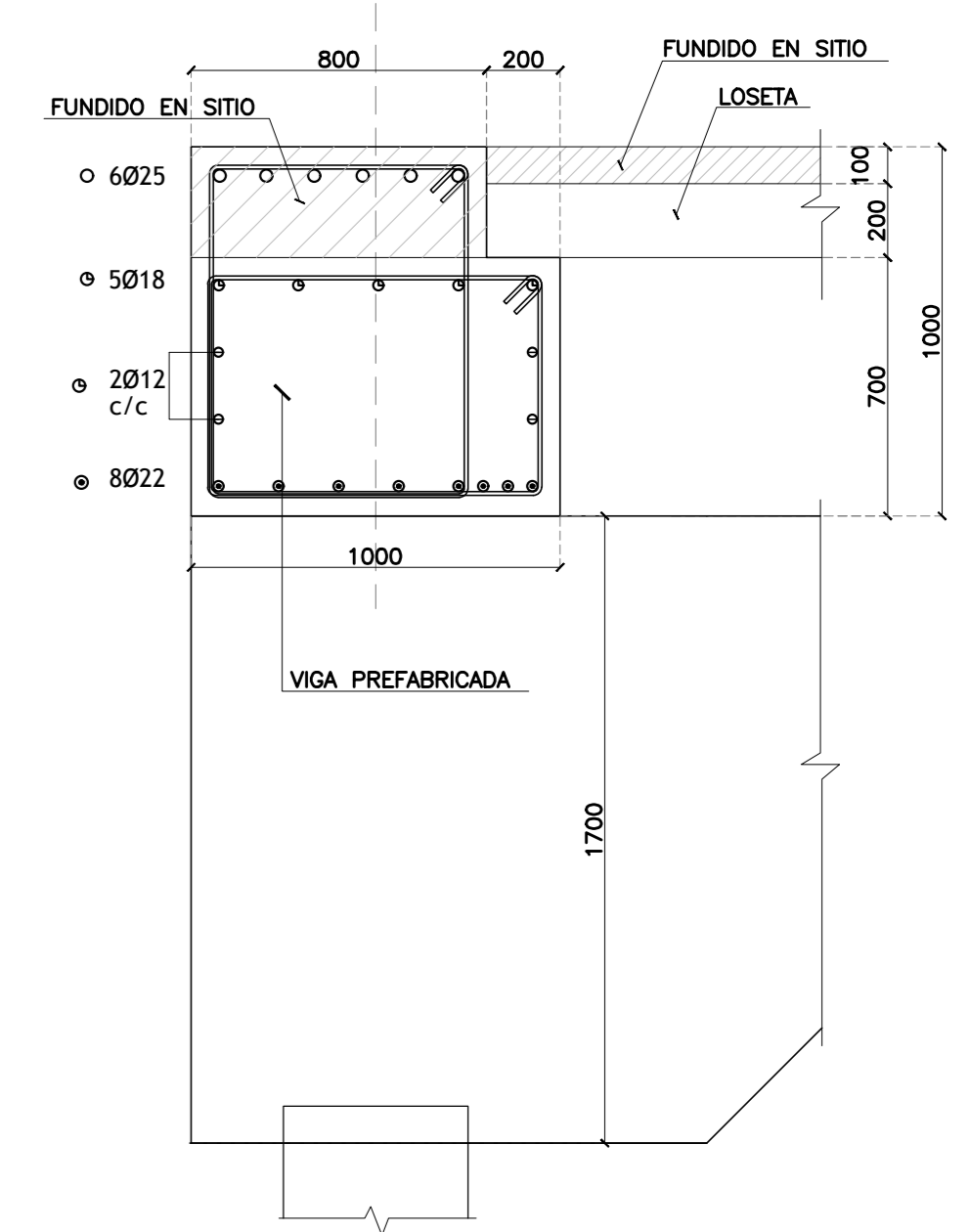
CORTE B-B

ESCALA 1:25



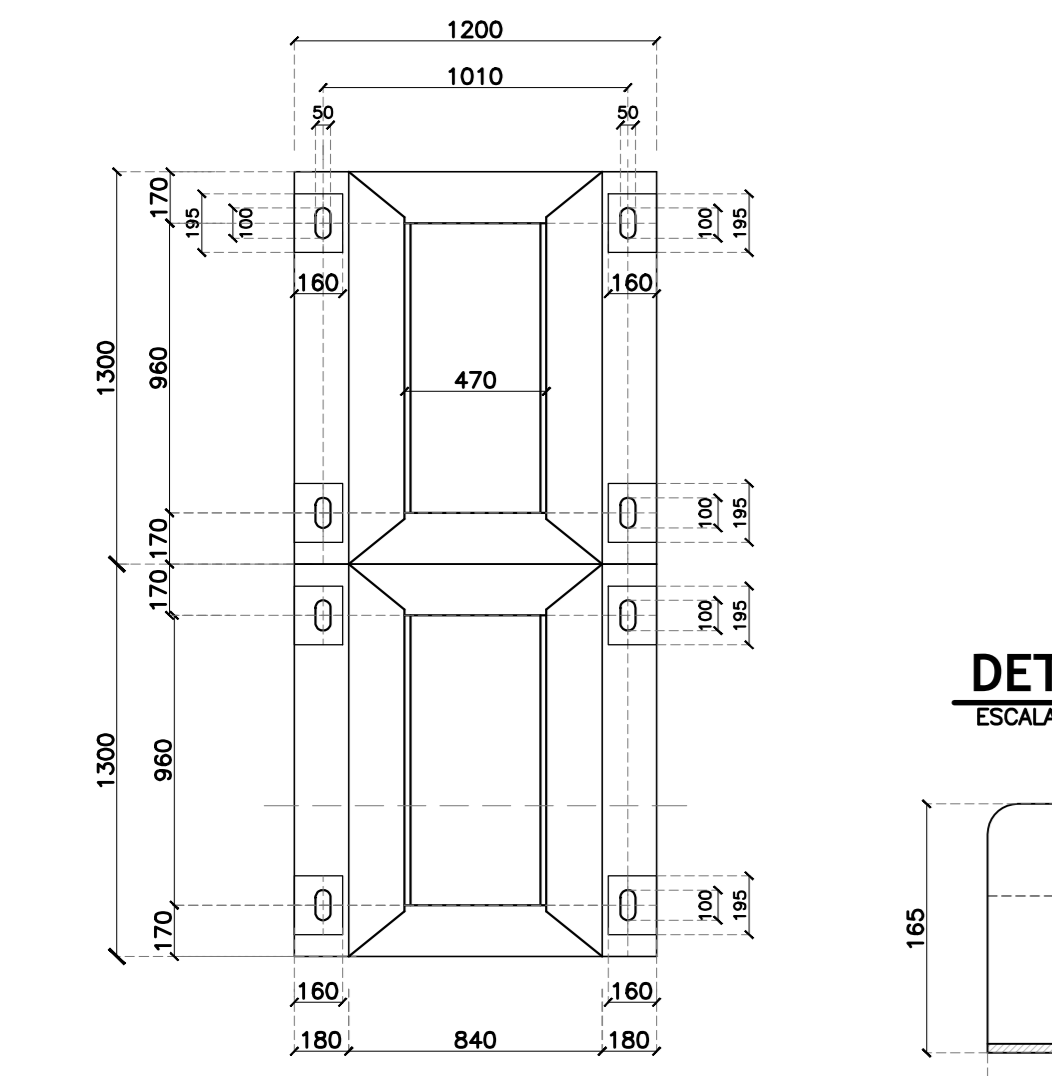
CORTE X-X

ESCALA 1:20



DEFENSA TD-B600Hx1000L+1300 L

ESCALA 1:25

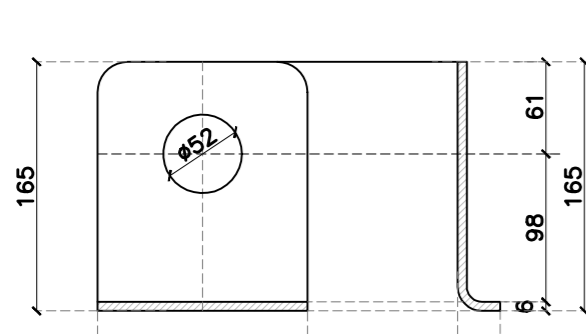


DETALLE - A

ESCALA 1:5

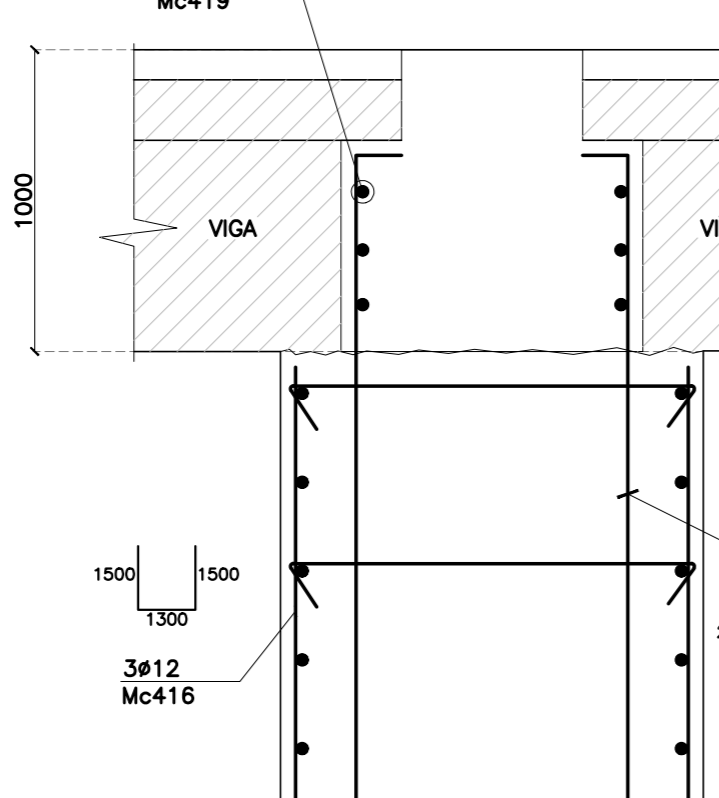
DETALLE DE PLACA

ESCALA 1:5



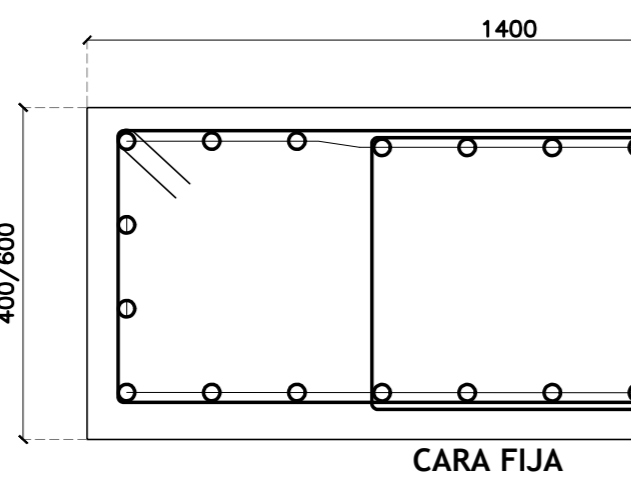
CORTE C-C

ESCALA 1:25



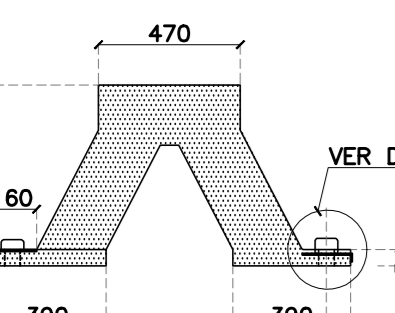
CORTE 1-1

ESCALA 1:12.5



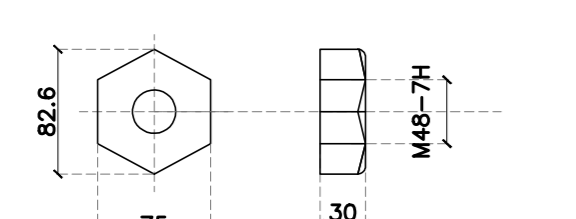
SECCIÓN A-A

ESCALA 1:25



DETALLE DE TUERCA

ESCALA 1:5



Mc	Tipo	φ (mm)	Espac. (cm)	#Elem entos	Cantidad	Dimensiones (m)			Longitud (m)		Peso (Kg)		Observac.			
						a	b	c	Unitario (m)	Total (m)	Unitario (Kg)	Total (Kg)				
VIGA LONGITUDINAL EJE A Y G																
Mc. 400	L	25		2	24	1	8.80	1	0.200	9.00	216.00	3.85	832.33			
Mc. 401	L	28		2	16	1	2.15	1	0.200	2.40	36.40	4.83	185.61			
Mc. 402	J	25		2	150	1	11.50			11.50	1794.00	3.85	6912.93			
MACIZOS PARA DEFENSAS																
Mc. 410	L	25		58	464	1	2.00	1	2.00	4.00	1856.00	3.85	7151.84			
Mc. 411	L	25		58	116	1	2.00	1	3.00	5.00	580.00	3.85	2234.95			
Mc. 412	C	12		58	56	1	1.30	2	2.20	2	0.12	5.84	344.52	0.89	305.87	
Mc. 413	C	12		58	232	1	1.30	2	1.50	2	0.120	4.54	1033.28	0.89	935.12	b variable
Mc. 414	C	12		58	290	1	1.30	2	0.30	1.80	522.00	0.89	463.44			
Mc. 415	C	12		58	174	1	0.90	2	2.20	2	0.120	5.54	963.80	0.89	855.82	
Mc. 416	C	12		58	174	1	1.30	2.00	1.50	4.30	748.20	0.89	664.26			
Mc. 417	J	10		58	580	1	3.00			3.00	1740.00	0.62	1072.78			
Mc. 418	J	10		58	348	1	2.50			2.50	870.00	0.62	536.39			
Mc. 419	L	10		58	348	1	1.50	1.00	0.15	1.65	574.20	0.62	354.02			
Mc. 420	L	22		58	464	1	1.50	1.00	1.00	2.50	1150.00	0.89	3461.49			
Mc. 421	V	10		58	812	1	1.30	2.00	0.08	1.45	1177.40	0.62	725.91			
TOTAL											2662.73					

NOTA: La planilla de hierro fue elaborada por el diseñador para determinar cantidades de hierro a nivel de presupuesto. El contratista deberá efectuar su planilla de corte de hierro para armado de los elementos en obra, previa aprobación de la Fiscalización.

Mc	Tipo	φ (mm)	Espac. (cm)	#Elem entos	Cantidad	Dimensiones (m)			Longitud (m)		Peso (Kg)		Observac.		
						a	b	c	Unitario (m)	Total (m)	Unitario (Kg)	Total (Kg)			
VIGA PREFABRICADA V1 y V1x L=4.0m															
Mc. 403	C	18		58	290	1	5.60	2	0.30	6.20	1796.00	2.00	3591.65		
Mc. 404	C	22		58	464	1	5.60	2	0.30	6.20	2876.00	2.98	8564.49		
Mc. 405	J	12		58	232	1	5.60			5.60	1296.20	0.89	1143.45		
Mc. 406	L	28		4	16	1	2.15	1	0.25	2.40	36.40	4.83	185.61		
Mc. 407	O	10		58	1624	2	0.90	2	0.60	2	0.080	3.16	5131.84	0.62	3163.97
Mc. 408	O	10		58	1624	2	0.70	2	0.080	3.36	5456.64	0.62	3354.22		
PANTALLA PREFABRICADA															
Mc. 430	J	18		58	580	1	3.50			3.50	2030.00	2.00	4055.09		
Mc. 431	J	22		58	580	1	3.50			3.50	2030.00	2.98	6057.60		
Mc. 432	J	12		58	116	1	3.50			3.50	406.00	0.89	360.45		
Mc. 433	O	10		58	1044	2	1.60	2.00	0.40	2.00	3.00	3132.00	0.62	1831.02	
TOTAL											32447.54				

CANTIDAD DE PREFABRICADOS

Elemento	Cantidad
Viga V1 L=4.00	54.00
Viga V1x L=4.00	4.00
Pantalla	58.00
TOTAL (U)	116.00

CUADRO DE CANTIDAD

Elemento	Cantidad
Defensa	116.00
Placa, perno y tuerca	928.00

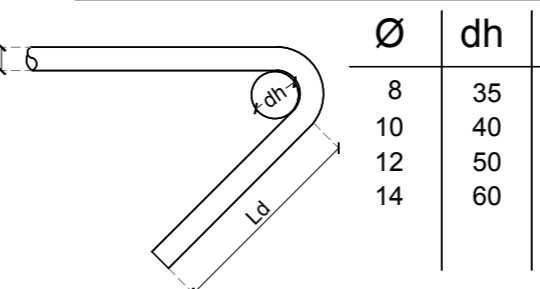
VOLUMEN DE HORMIGÓN FUNDIDO EN SITIO

Elemento	Vol Unitario (m³)	Cantidad	Total
Pantalla	2.44	58.00	547.52
TOTAL (m³)		58.00	547.52

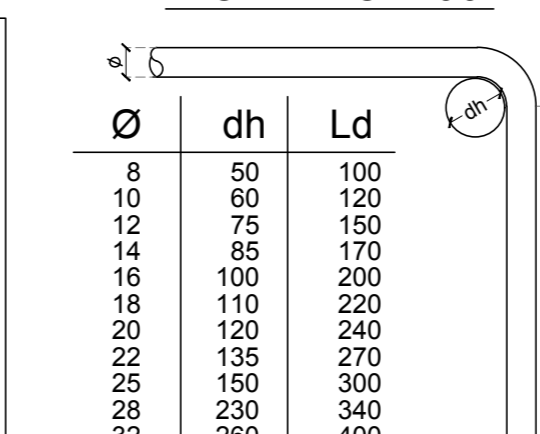
VOLUMEN DE HORMIGÓN DE PREFABRICADO

Elemento	Vol Unitario (m³)	Cantidad	Total
Viga L=4.00	2.40	58.00	160.40
Pantalla	1.05	58.00	60.90
TOTAL (m³)		116.00	221.30

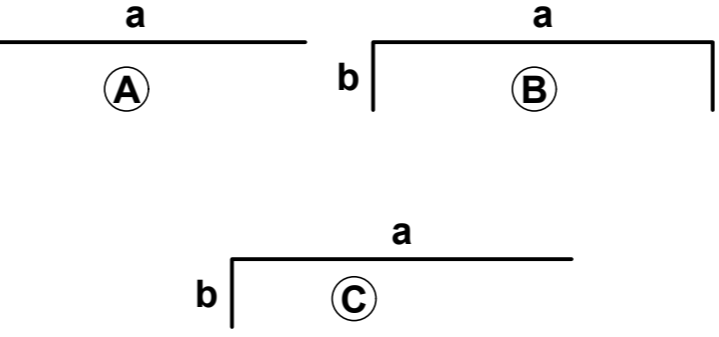
DOBLADO DE ESTRIBOS



DOBLADO A 90°



TIPOS DE DOBLADOS



MATERIALES

HORMIGÓN
Pilotes y Vigas Pretensadas $f_c = 420 \text{ Kg/cm}^2 = 42 \text{ MPa}$
Losetas, Vigas Prefabricadas, Hormigón fundido en sitio $f_c = 350 \text{ Kg/cm}^2 = 35 \text{ MPa}$
Hormigón de capiteles y bordillos $= 280 \text{ Kg/cm}^2$
Acero de refuerzo $f_y = 4200 \text{ Kg/cm}^2 = 420 \text{ MPa}$
Acero de presfuerzo 270 Ksi

NOTAS GENERALES

- REQUERIMIENTO AL ESTRIBO PARA ELEMENTOS PREFABRICADOS $\geq 40\text{mm}$ PARA ELEMENTOS FUNDIDOS EN SITIO $\geq 50\text{mm}$
- SE TOMARÁN CILINDROS EN OBRA PARA CONTROLAR LA CALIDAD DEL HORMIGÓN
- TODAS LAS MEDIDAS ESTÁN EN MILÍMETROS (mm); LAS COTAS EN METROS (m)
- LAS MEDIDAS PREVALEN SOBRE LA ESCALA DEL DIBUJO
- LAS LONGITUDES, COTAS Y MEDIDAS DEBERÁN SER COMPROBADAS POR EL CONTRATISTA
- LOS CAMBIOS DE LOS ESTRIBOS DEBERÁN UBICARSE DE FORMA ALTERNADA

AUTORIDAD PORTUARIA DE MANTA

PROVINCIA DE MANABÍ

PROYECTO: ESTUDIO Y DISEÑO DE MUELLE RESOLVEDO TIPO ESPIGÓN PARA TERMINAL DE PESCA Y CABOTAJE DE AUTORIDAD PORTUARIA DE MANTA

CONTIENE: VIGAS EJES A - H, PANTALLA Y DEFENSA

ESTUDIO DEFINITIVO

PROVINCIA MANABÍ

CONSULTOR: CONSULTOLA CIA. LTDA

EST. MP-15

INDICADAS

FECHA: JULIO / 2018

REVISADO: VERIFICADO: APROBADO:

ADMINISTRADOR DE CONTRATO: DIRECTOR DE INSPECTORES DE INVERSIÓN: GERENTE DE APM: